



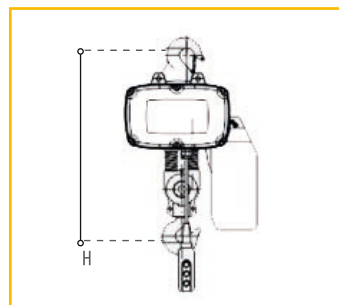
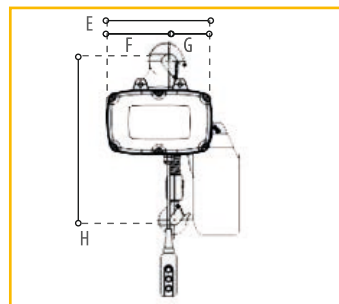
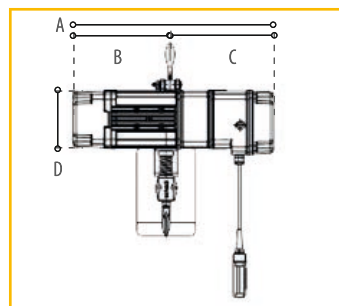
**- Crane & Equipment**

- en del af *Granly Gruppen*





Electrische kettingtakels DTS type / Electric chain hoists DTS type



Eigenschappen

- » Ontworpen met veiligheid als uitgangspunt.
- » IP55 motor met thermische beveiliging en isolatie klasse F.
- » Oververhitting bescherming met behulp van hitte sensor.
- » Met overlastbeveiliging.
- » Met hoogste en laagste stand beveiliging.
- » Met wartel haak gemaakt van gehard staal.
- » Eenvoudig in onderhoud. Kettinggeleider en nestenwiel kan gedemonteerd worden zonder takel te deomonteren.
- » Met IP65 besturing.
- » IP54 & FEM 2M.

Features

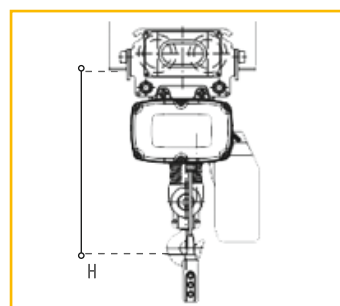
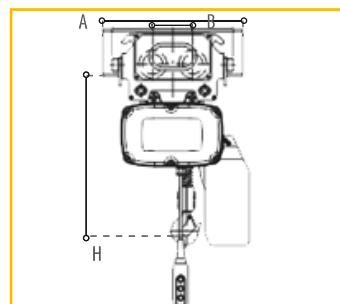
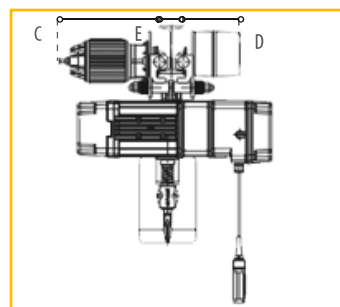
- » Designed with safety as high priority.
- » IP55 motor with insulation class F.
- » Over-heat protection with built-in heat sensor.
- » With overload protection.
- » With upper and lower limit switch.
- » With high tensile steel swivel hook.
- » Easy to maintain. Load sprocket and chain guide can easily be removed without disassembly of hoist.
- » With IP65 pendant control.
- » IP54 & FEM 2M.

Model	Specificaties / Specifications							Netto gewicht Net weight kg
	WLL	Inschakleduur	Snelheid 50Hz	Energie verbruik	Parten	Ketting		
	ton	Duty cycle	Speed 50Hz m/min	Power consumption kW	Chain falls	Chain mm		
CD.0.DTS.025003	0.25	20/40	12/3	0.6/0.15	1	4 x 12	45	
CD.0.DTS.151003	0.5	20/40	10/2.5	1.1/0.28	1	6.3 x 19.1	47	
CD.0.DTS.30F003	1	20/40	5/1.25	1.1/0.28	2	6.3 x 19.1	50	
CD.0.DTS.301003	1	20/40	8/2	1.5/0.37	1	7.1 x 20.2	62	
CD.0.DTS.302003	2	20/40	4/1	1.5/0.37	2	7.1 x 20.2	67	

Model (WLL)	Afmetingen / Dimensions (mm)							
	A	B	C	D	E	F	G	H
CD.0.DTD.025003								
CD.0.DTD.151003	570	270	310	165	375	190	185	500
CD.0.DTD.30F003	570	270	310	165	375	190	185	550
CD.0.DTD.301003	620	300	320	180	415	195	220	550
CD.0.DTD.302003	620	300	320	180	415	195	220	620

**CE** Electrische kettingtakels met loopkat DTD type / Electric chain hoists with trolley DTD type



**Eigenschappen**

- » Ontworpen met veiligheid als uitgangspunt.
- » IP55 motor met thermische beveiliging en isolatie klasse F.
- » Oververhitting bescherming met behulp van hitte sensor.
- » Met overlastbeveiliging.
- » Met hoogste en laagste stand beveiliging.
- » Met wartel haak gemaakt van gehard staal.
- » Eenvoudig in onderhoud. Kettinggeleider en nestenwiel kan gedemonteerd worden zonder takel te deomonteren.
- » Met IP65 besturing.
- » IP54 & FEM 2M.

**Features**

- » Designed with safety as high priority.
- » IP55 motor with insulation class F.
- » Over-heat protection with built-in heat sensor.
- » With overload protection.
- » With upper and lower limit switch.
- » With high tensile steel swivel hook.
- » Easy to maintain. Load sprocket and chain guide can easily be removed without disassembly of hoist.
- » With IP65 pendant control.
- » IP54 & FEM 2M.

Specificaties / Specifications									
Model	WLL	Inschakelduur	Snelheid takel 50Hz	Energie verbruik takel	Parten	Ketting	Snelheid loopkat 50Hz	Energie verbruik loopkat	Netto gewicht
	ton	Duty cycle	Speed hoist 50Hz	Power consumption hoist	Chain falls	Chain	Speed trolley 50Hz	Power consumption trolley	Net weight
			m/min	kW		mm	m/min	kW	kg
CD.0.DTD.025003	0.25	20/40	12/3	0.6/0.15	1	4 x 12	20/5	0.12/0.03	90
CD.0.DTD.151003	0.5	20/40	10/2.5	1.1/0.28	1	6.3 x 19.1	20/5	0.12/0.03	92
CD.0.DTD.30F003	1	20/40	5/1.25	1.1/0.28	2	6.3 x 19.1	20/5	0.18/0.04	95
CD.0.DTD.301003	1	20/40	8/2	1.5/0.37	1	7.1 x 20.2	20/5	0.18/0.04	107
CD.0.DTD.302003	2	20/40	4/1	1.5/0.37	2	7.1 x 20.2	20/5	0.37/0.09	117

Afmetingen / Dimensions (mm)						
Model (WLL)	A	B	C	D	E	H
CD.0.DTD.025003						
CD.0.DTD.151003	385	126	325	180	75-125	500
CD.0.DTD.30F003	385	126	325	180	75-125	550
CD.0.DTD.301003	385	126	325	180	75-125	535
CD.0.DTD.302003	395	159	360	185	100-150	610



Karweitakels US type / Electric chain hoists US type



**KARWEITAKEL®**  
**JOBBING HOIST®**

Standaard toebehoren/  
Standard accessories

Kettingzak / Chain bag



Voedingskabel (5m) /  
Power cable (5m)



Bediening (6.5 m) /  
Panel control (6.5 m)



Optioneel / Optional

Meervoudig besturingspaneel /  
Multiple control panel



Opberg box /  
Storage box



Beschermhoes / Jacket



Eigenschappen

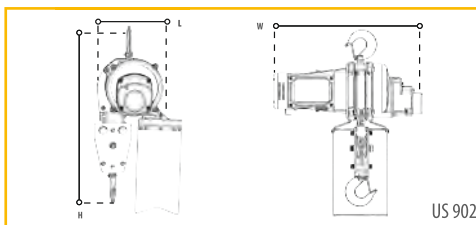
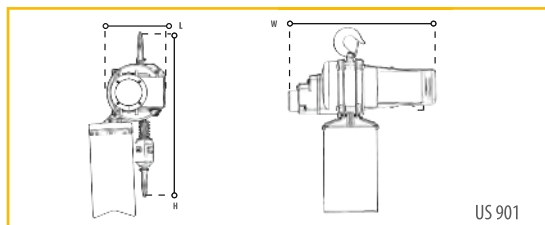
Voor elk hijskarwei. Mag in geen service-auto ontbreken. Ideaal voor aannemers burgerwerk. Maakt uw monteur ARBO-proof.

- » Lichtgewicht, slechts 16kg.
- » Tweevoudig remsysteem. Mechanische rem & rem bij spanningsuitval.
- » Met overlastbeveiliging.
- » IP54.
- » FEM 1Am.

Features

For all hoisting jobs. Should not be missing in any service van. For civil contractors. Makes your service engineer "Health & Safety" proof.

- » Light weight, only 16kg.
- » Dual safety brake system. Mechanical brake system & inertia power brake.
- » With overload protection.
- » IP54.
- » FEM 1Am.

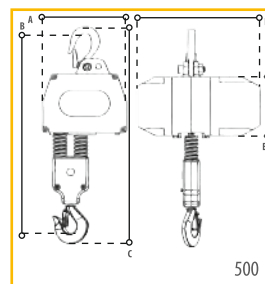
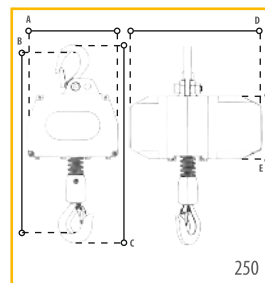


Specificaties / Specifications													
Model	WLL	Ketting	Inschakelduur	Snelheid 50Hz	Snelheid 60Hz	Energie verbruik	Voeding	Parten	Afmetingen (mm)			Netto gewicht	Box gewicht
	WLL	Chain	Duty cycle	Speed 50Hz	Speed 60Hz	Power consumption	Operating voltage	Chain falls	Dimensions (mm)			Net weight	Box weight
	ton	mm		m/min	m/min	kW			W	L	H	kg	kg
CZ.0.US.901	0.5	6.3	30%	5	6	1.3	110-230V	1	420	160	480	16	23
CZ.0.US.902	1	6.3	30%	2.5	3	1.3	110-230V	2	420	160	500	17	27
CZ.0.US.903	1	7.1	30%	5	6	2	110-230V	1	on request			23	29
CZ.0.US.904	2	7.1	30%	2.5	3	2	110-230V	2	on request			24	34





Batterij ketting takels / Battery chain hoists



Standaard toebehoren / Standard accessories



Eigenschappen

- » Ideaal indien er geen stroom aanwezig is.
- » Compact, gebruiksvriendelijk en degelijk uitgevoerd.
- » Heeft exclusieve patenten.
- » Batterijcapaciteit : 25 min bij vol vermogen.
- » Met LED verlicht display.
- » Met zoemer bij overbelasting.
- » Lege batterij binnen 1 uur opgeladen.
- » IP54.

Standaard toebehoren:

- » Hijsketting.
- » Ophang & hijs haak.
- » Kettingbak.
- » Bedieningsschakelaar.
- » Herlaadbare Li-ion batterij 2x.
- » Oplader 100V-250V.
- » Draagkoffer.

Features

- » Suitable for areas without power supply.
- » Compact, portable and user-friendly.
- » Exclusively patented.
- » Battery performance: 25 min with full capacity.
- » With LED display.
- » With overload protection warning buzzer .
- » Empty battery fully charged within 1 hour.
- » IP54.

Standard accessories:

- » Hoist chain.
- » Upper & lower hook.
- » Chain container.
- » Trigger switch control.
- » Rechargeable Li-ion battery pack 2x.
- » Charger 100V-250V.
- » Portable case.

Model	Specificaties / Specifications											
	WLL	Ketting	Batterij prestatie	Snelheid	Voeding	Inschakelduur	Afmetingen (mm)					Netto gewicht
	ton	mm	Battery performance	Speed	Operating voltage	Duty cycle	Dimensions (mm)					Net weight
			m/min				A	B	C	D	E	kg
CZ.0.DBH.250	0.25	4	25 min	4.5	18V	30%	173	355	387	257	122	6.5
CZ.0.DBH.500	0.5	4	25 min	2.2	18V	30%	173	375	451	257	122	8

**CE** Koolborstelvrije elektrische kettingtakels BDN type / Brushless electric chain hoists BDN type



**Standaard toebehoren / Standard accessories**

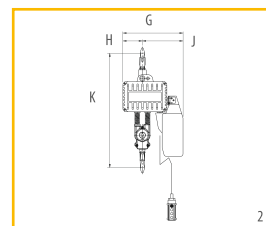
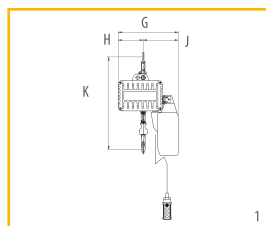
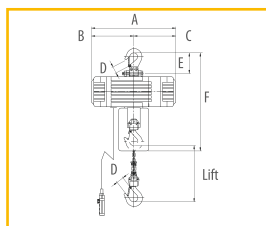


**Eigenschappen**

- » Koolborstelvrij.
- » Licht gewicht.
- » Met frequentie regelbaar.
- » Standaard met double snelheid.
- » Standaard met bediening voor twee snelheden regelbaar d.m.v. met een knop op de bediening.
- » Met noodstop knop.
- » Met overlast beveiliging.
- » IP54.

**Features**

- » Brushless.
- » Lightweight.
- » With inverter control.
- » Standard with double speed.
- » Standard with control for double speed using an adjustable knob on the push button.
- » With emergency stop button.
- » With overload protection.
- » IP54.



Specificaties / Specifications										
Model	WLL	Inschakelduur	Voeding	Snelheid	Energie verbruik	ref. figuur	Parten	Ketting	Netto gewicht	
	WLL	Duty cycle	Operating voltage	Speed	Power consumption	ref. figure	Chain falls	Chain	Net weight	
	ton			m/min	kW			mm	kg	
CD.0.BDN.012	0.12	30%	230V	0-3.2/12.5	0.3	1	1	4	16.5	
CD.0.BDN.024	0.24	30%	230V	0-3.2/12.5	0.6	1	1	4	16.5	
CD.0.BDN.048	0.48	30%	230V	0-1.6/6.3	0.6	2	2	4	19.4	
Afmetingen / Dimensions (mm)										
Model	A	B	C	D	E	F	G	H	J	K
CD.0.BDN.012	364	182	182	25	89	423	260	108	152	400
CD.0.BDN.024	364	182	182	25	89	423	260	108	152	400
CD.0.BDN.048	364	182	182	25	89	423	260	84	176	494





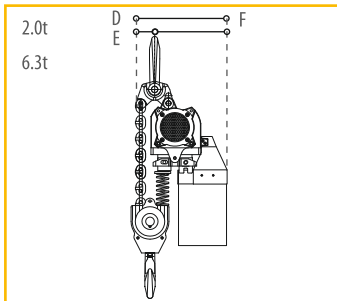
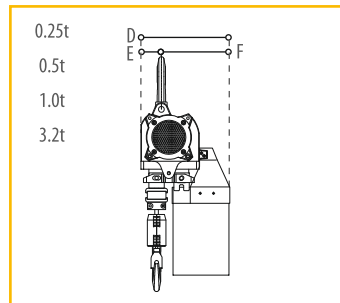
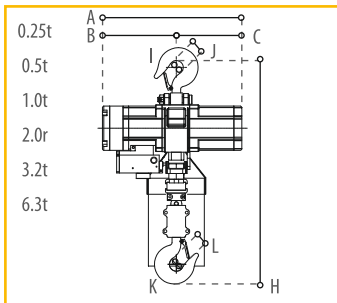
Pneumatische kettingtakels / Pneumatic chain hoists

Eigenschappen

- » Een afgesloten planetaire tandwielkast voor intensief gebruik.
- » Met G80 lastketting.
- » Met geluid gedempte tandwielkast.
- » Met bediening voor variabele snelheid.
- » Met automatisch remsysteem.
- » Met boven en onder eindafslag.
- » Metalen delen tegen schokbelasting en corrosie beveiligd.
- » Met schoepen motor voor maximaal rendement.
- » Met overlastbeveiliging.
- » ATEX Zone 2 certificaat, op aanvraag.
- » Geleverd zonder luchtdroger, filter, drukregelaar, olieniveelaar en vochtafscheider.
- » IP54 & FEM 2M.

Features

- » A sealed planetary gearbox enables heavy duty cycles.
- » Supplied with G80 chain.
- » With noise reduced gearbox.
- » With control for variable speed.
- » With automatic disc brake safety system.
- » With an automatic upper and lower limit switch.
- » Shock and corrosion resistant metal.
- » Vane lifting motor improves maximum torque.
- » With overload protection.
- » ATEX Zone 2 certificate, upon request.
- » Supplied without air dryer and F.R.L. unit.
- » IP54 & FEM 2M.



Atex code zone 2

CE II 3 G IIB T3 / II 3D T200

1 2 3 4 5 6 7

- 1) CE-mark.
- 2) Explosive protection mark.
- 3) Group 2, suitable for non-mining use.
- 4) Category 3, suitable for use in zone 2.
- 5) Suitable for the use in gas and dust atmospheres.
- 6) Safety protection according to EN T3463-5.
- 7) Tx, max. surface temperature depends on the ambient temperature.

Specificaties / Specifications											
Model	CD.O.PH.0025	CD.O.PH.0050	CD.O.PH.0100	CD.O.PH.0200	CD.O.PH.0320	CD.O.PH.0630					
Capaciteit / Capacity (ton)	0.25	0.5	1	2	3.2	6.3					
Inschakelduur / Duty cycle	40%	40%	40%	40%	40%	40%					
Motor / Motor (kw)	1.5	1.5	2.0	2.0	3.5	3.5					
Luchtdruk / Air supply pressure (kg/cm2)	6	6	6	6	6	6					
Parten / Chain falls	1	1	1	2	1	2					
Hijsketting / Load chain (Ø x mm)	6.3 x 19.1	6.3 x 19.1	7.1 x 20.2	7.1 x 20.2	13.0 x 36.0	13.0 x 36.0					
Snelheid / Speed (m/min)	18	11	7.6	3.8	4.8	2.4					
Luchtverbruik / Air consumption (m3/min)	2	2	2	2	4	4					
Lucht inlaat / Air inlet	1/2"	1/2"	1/2"	1/2"	3/4"	3/4"					
Geluidsniveau bij dalen / Volume while lowering (db)	85	85	85	85	90	90					
Geluidsniveau bij hijsen / Volume while lifting (db)	82	82	82	82	97	97					
Hoofdlijn luchttoevoer / Main air line supply	3/4"	3/4"	3/4"	3/4"	2"	2"					
Netto gewicht / Net weight (kg)	32	36	51	60	108	138					
Afmetingen / Dimensions (mm)											
Model	A	B	C	D	E	F	H	I	J	K	L
0.25	350	176	174	227	50	177	493	40	32	40	32
0.5	350	176	174	227	50	177	493	40	32	40	32
1	433	228.5	204.5	247	55	192	522	40	32	40	32
2	433	228.5	204.5	325	73	252	720	46	40	46	40
3.2	523.5	277.5	246	334	77	257	850	52	47	52	47
6.3	523.5	277.5	246	421	104	317	1013	62	52	62	52



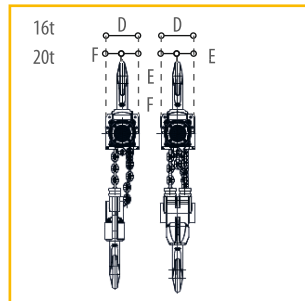
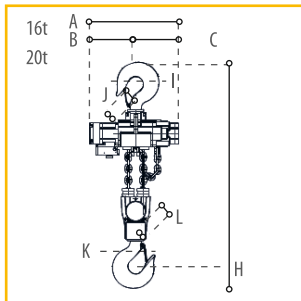
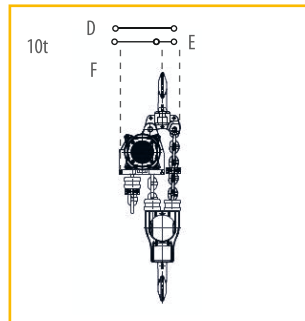
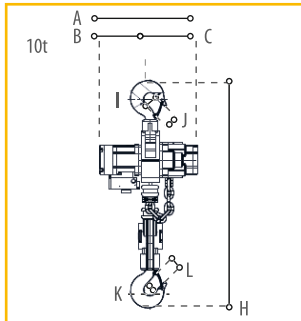
Pneumatische kettingtakels / Pneumatic chain hoists

Eigenschappen

- » Een afgesloten planetaire tandwielkast voor intensief gebruik.
- » Met G80 lastketting.
- » Met geluid gedempte tandwielkast.
- » Met bediening voor variabele snelheid.
- » Met automatisch remsysteem.
- » Met boven en onder eindafslag.
- » Metalen delen tegen schokbelasting en corrosie beveiligd.
- » Met schoepen motor voor maximaal rendement.
- » Met overlastbeveiliging.
- » ATEX Zone 2 certificaat, op aanvraag.
- » Geleverd zonder luchtdroger, filter, drukregelaar, olienevelaar en vochtafscheider.
- » IP54 & FEM 2M.

Features

- » A sealed planetary gearbox enables heavy duty cycles.
- » Supplied with G80 chain.
- » With noise reduced gearbox.
- » With control for variable speed.
- » With automatic disc brake safety system.
- » With an automatic upper and lower limit switch.
- » Shock and corrosion resistant metal.
- » Vane lifting motor improves maximum torque.
- » With overload protection.
- » ATEX Zone 2 certificate, upon request.
- » Supplied without air dryer and F.R.L. unit.
- » IP54 & FEM 2M.



**Optioneel / Optional:**  
Afstandsbediening / Remote control

Atex code zone 2

CE II 3 G IIB T3 / II 3D T200

① ② ③ ④ ⑤ ⑥ ⑦

- 1) CE-mark.
- 2) Explosive protection mark.
- 3) Group 2, suitable for non-mining use.
- 4) Category 3, suitable for use in zone 2.
- 5) Suitable for the use in gas and dust atmospheres.
- 6) Safety protection according to EN 13463-5.
- 7) T<sub>3</sub>, max. surface temperature depends on the ambient temperature.

Specificaties / Specifications			
Model	CD.O.PH.1000	CD.O.PH.1600	CD.O.PH.2000
Capaciteit / Capacity (ton)	10	16	20
Inschakelduur / Duty cycle	40%	40%	40%
Motor / Motor (kw)	3.5	3.5	3.5
Luchtdruk / Air supply pressure (kg/cm <sup>2</sup> )	6	6	6
Parten / Chain falls	2	3	4
Hijsketting / Load chain (Ø x mm)	16 x 45	16 x 45	16 x 45
Snelheid / Speed (m/min)	1.6	1.1	0.8
Luchtverbruik / Air consumption (m <sup>3</sup> /min)	4	4	4
Lucht inlaat / Air inlet	1"	1"	1"
Geluidsniveau bij dalen / Volume while lowering (db)	87	87	87
Geluidsniveau bij hijsen / Volume while lifting (db)	90	90	90
Hoofdlijn luchttoevoer / Main air line supply	2	2	2
Netto gewicht / Net weight (kg)	186	327	383

Afmetingen / Dimensions (mm)											
Model	A	B	C	D	E	F	H	I	J	K	L
10	562	289	273	347	101	246	1100	75	69	75	69
16	687	355	332	260	131	129	1350	120	109	120	109
20	687	355	332	260	131	129	1400	120	109	120	109





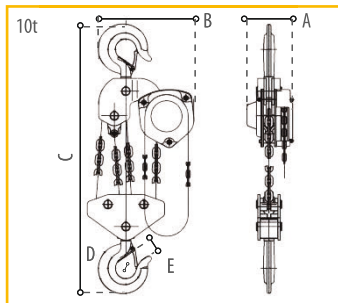
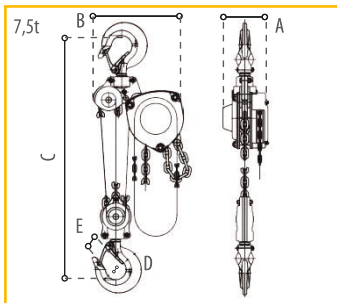
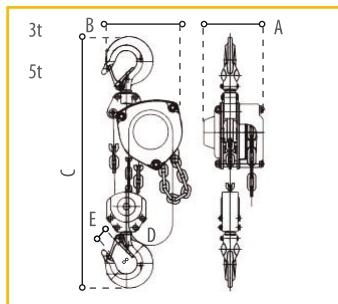
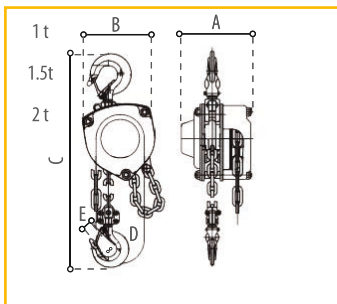
Premium Handkettingtakels / Premium Manual Chain Hoists

Eigenschappen

- » Sterk stalen frame en tandwiel kast voor lange levensduur.
- » Onderhoud vriendelijk ontwerp.
- » Soepele tandwiel overbrenging.
- » Gegoten slijtvaste remschijf met Dacromet behandeling tegen oxidatie voor een extreem lange levensduur.
- » Afgedicht kogellagers van beide zijplaten.
- » Onderhoud vrij en corrosive bestendige kogellagers.
- » Hard stalen haken met gegoten klep.
- » Met lastketting getest volgens EN 818-7.
- » Tot een capaciteit van 20 ton op voorraad.
- » Met 3/6 meter hijshoogte als standaard voorraad artikel, andere hijshoogten op aanvraag.

Features

- » Strong steel frame and gear case for longer durability.
- » Maintenance friendly design.
- » Stable and smooth gear transmission.
- » Fused brake disc with Dacromet treatment provides exceptional performance.
- » Caged ball bearing on both side plates enables smooth operation.
- » Maintenance free, highly corrosion resistant bearings.
- » Alloy steel hook with cast latch.
- » With load chain tested according to EN 818-7.
- » Standard capacity up to 20 tons.
- » With 3/6 meter hoisting height as standard stock item, other hoisting heights upon request.



Bestelwijze / How to order

Model	Hijshoogte Hoisting height
DR.0. 040 . 005 . 03	
Capaciteit Capacity	

Specificaties / Specifications								
WLL (ton)	0.5	1	1.5	2	3	5	10	20
Test load / Test load (kN)	6.1	12.2	18.3	24.5	36.7	61.2	122.5	245
Inspanning voor max lading / Force for max load (N)	210	298	368	490	379	460	488	488x2
Parten van hijsketting / Chain falls of load chain	1	1	1	1	2	2	4	8
Hijsketting / Load chain (Ømm)	5	6	8	8	8	10	10	10
Netto gewicht / Net weight (kg)	7	10.3	15.6	17.6	24.8	39.2	83.9	163.3
Afmetingen / Measurements	22 x 15 x 19.5	23 x 18 x 19.5	28 x 18 x 19.5	28 x 21 x 24	32 x 21 x 26	40 x 21 x 31	50 x 41 x 21	64 x 38 x 64
Extra gewicht / Extra weight (kg/m)	1.4	1.7	2.3	2.3	3.7	5.6	9.7	19.4
Afmetingen / Dimensions (mm)								
Model (WLL)	0.5	1	1.5	2	3	5	10	20
A	128	138.5	161	161	161	180	194	209
B	122	175	175	175	232	258	384	625
C	295	345	410	431	414	600	798	890
D	35	40	45	52	55	68	85	110
E	22	26	29	35	39	43	58	81



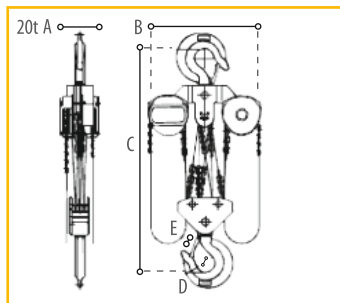
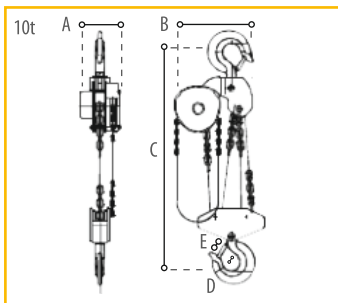
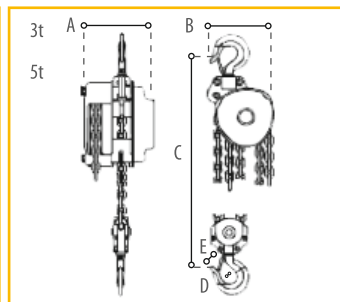
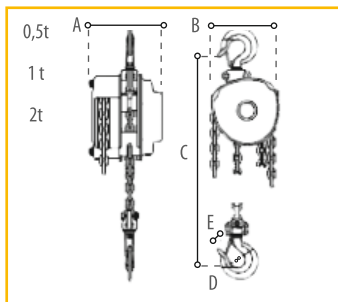
Vonkvrije kettingtakels / Spark proof manual chain hoists (ATEX ZONE 1)

**Eigenschappen**

- » Geschikt voor omgeving waar vocht, stof of gasexplosiegevaar een rol speelt.
- » Fijn geslepen assen, nestenwiel met fijn geslepen passingen.
- » Remsysteem met stalen beveiligingsplaat.
- » Lagers in het nestenwiel voor geleiding.
- » Asbestvrije remschrijven.
- » Ratelschrijf met dubbel ratelpallen.
- » Met RVS handketting.
- » Met verzinkte last ketting.
- » Goed toegankelijk voor zelden voorkomende reparaties.
- » Veilig om te gebruiken in ATEX zone 1. Certificaat op aanvraag.

**Features**

- » Suitable for potentially dangerous and explosive environments.
- » Precision machined and highly finished shafts, sprocket and bearing housings.
- » Brake system with steel protected shield.
- » Roller bearing inside the chain sprocket is supporting the load shaft.
- » Asbestos-free brake lining.
- » Ratchet disc with double ratchet pawls.
- » With stainless steel hand chain.
- » With galvanized load chain.
- » Well accessible for rarely occurring maintenance.
- » Safe to be used in ATEX zone 1. Certificate upon request.



Atex code 1

CE II 2 G C Tx / II 2D C Tx

1) CE-mark.  
 2) Explosive protection mark.  
 3) Group 2, suitable for non-mining use.  
 4) Category 3, suitable for use in zone 1.  
 5) Suitable for the use in gas and dust atmospheres.  
 6) Safety protection according to EN 13463-5.  
 7) Tx, max. surface temperature depends on the ambient temperature.

Bestelwijze / How to order

Model      Hijshoogte  
 Hoisting height

DC.0. 065 . 005 . 03

Capaciteit  
 Capacity

Specificaties / Specifications							
WLL (ton)	0.5	1	2	3	5	10	20
Test load / Test load (kN)	7.5	15	30	45	62.5	125	250
Inspanning voor max lading / Force for max load (N)	221	304	343	410	414	414	828
Parten van hijsketting / Chain falls of load chain	1	1	1	2	2	4	8
Hijsketting / Load chain (Ømm)	6	6	8	8	10	10	10
Netto gewicht / Net weight (kg)	8,5	11	18	27	42	83	193
Afmetingen / Measurements	22.5x18.5x13.7	25.5x20.5x14.7	33x25.5x16.2	36x27x16.2	43x34x19.2	50x41x21	64x38x64
Extra gewicht / Extra weight (kg/m)	1.7	1.7	2.3	3.7	5.6	9.7	19.4
Afmetingen / Dimensions (mm)							
Model (WLL)	0.5	1	2	3	5	10	20
A	113	126	141	141	163	163	191
B	125	147	183	183	215	404,5	595
C	255	306	368	486	616	750	1000
D	36	40	45	58	64	85	110
E	30	34	38	48	52	64	85





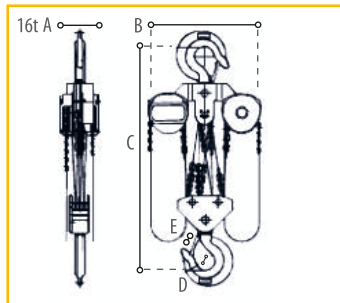
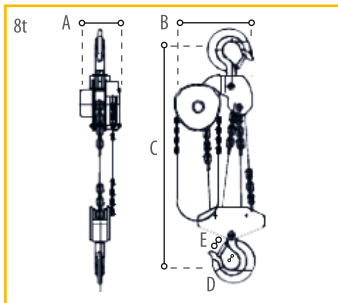
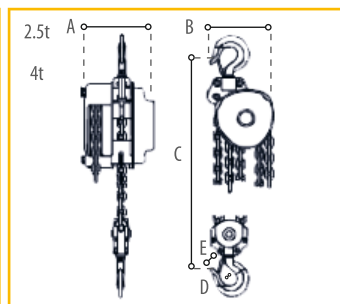
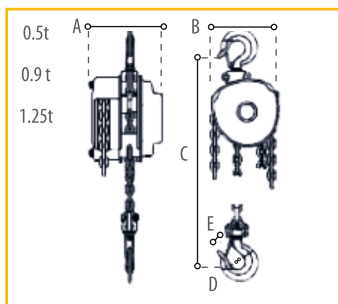
Vonkvrije kettingtakels / Spark proof manual chain hoists (ATEX ZONE 1)

Eigenschappen

- » Geschikt voor omgeving waar vocht, stof of gasexplosiegevaar een rol speelt.
- » Fijn geslepen assen, nestenwiel met fijn geslepen passingen.
- » Remsysteem met stalen beveiligingsplaat.
- » Lagere in het nestenwiel voor geleiding.
- » Asbestvrije remschrijven.
- » Ratelschrijf met dubbel ratelpallen.
- » Met RVS hand en last ketting.
- » Goed toegankelijk voor zelden voorkomende reparaties.
- » Veilig om te gebruiken in ATEX zone 1. Certificaat op aanvraag.

Features

- » Suitable for potentially dangerous and explosive environments.
- » Precision machined and highly finished shafts, sprocket and bearing housings.
- » Brake system with steel protected shield.
- » Roller bearing inside the chain sprocket is supporting the load shaft.
- » Asbestos-free brake lining.
- » Ratchet disc with double ratchet pawls.
- » With stainless steel hand and load chain.
- » Well accessible for rarely occurring maintenance.
- » Safe to be used in ATEX zone 1. Certificate upon request.



Atex code 1

CE 11 2 GD C Tx // II 2D C Tx  
 1 2 3 4 5 6 7

1) CE-mark.  
 2) Explosive protection mark.  
 3) Group 2, suitable for non-mining use.  
 4) Category 2, suitable for use in zone 1 and zone 2.  
 5) Suitable for the use in gas and dust atmospheres.  
 6) Safety protection according to EN 13463-5.  
 7) Tx, max. surface temperature depends on the ambient temperature.

Bestelwijze / How to order

Model      Hijshoogte  
                  Hoisting height  
 DC.0. 063 . 005 . 03  
                  Capaciteit  
                  Capacity

Specificaties / Specifications							
WLL (ton)	0.5	0.9	1.25	2.5	4	8	16
Test load / Test load (kN)	7.5	15	22.5	30	62.5	125	250
Inspanning voor max lading / Force for max load (N)	221	304	343	410	414	414	828
Parten van hijsketting / Chain falls of load chain	1	1	1	2	2	4	8
Hijsketting / Load chain (Ømm)	6	6	8	8	10	10	10
Netto gewicht / Net weight (kg)	8,5	11	18	27	42	83	193
Afmetingen / Measurements	22.5x18.5x13.7	25.5x20.5x14.7	33x25.5x16.2	36x27x16.2	43x34x19.2	50x41x21	64x38x64
Extra gewicht / Extra weight (kg/m)	1.7	1.7	2.3	3.7	5.6	9.7	19.4
Afmetingen / Dimensions (mm)							
Model (WLL)	0.5	0.9	1.25	2.5	4	8	16
A	113	126	141	141	163	163	191
B	125	147	183	183	215	404,5	595
C	255	306	368	486	616	750	1000
D	36	40	45	58	64	85	110
E	30	34	38	48	52	64	85



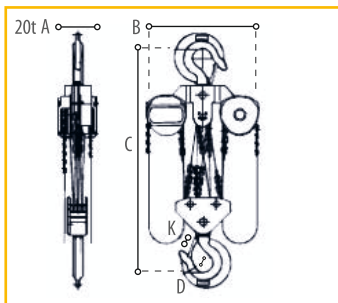
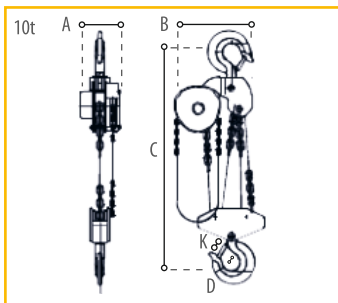
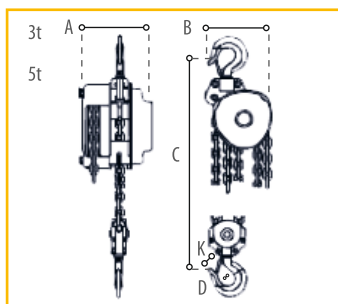
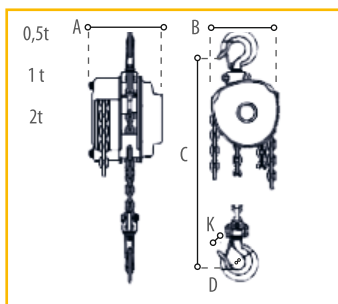
Vonkvrije kettingtakels / Spark proof manual chain hoists (ATEX ZONE 2)

Eigenschappen

- » Geschikt voor omgeving waar vocht, stof of gasexplosiegevaar een rol speelt.
- » Fijn geslepen assen, nestenwiel met fijn geslepen passingen.
- » Remsysteem met stalen beveiligingsplaat.
- » Lagers in het nestenwiel voor geleiding.
- » Asbestvrije remschrijven.
- » Ratelschrijf met dubbel ratelpallen.
- » Met RVS handketting.
- » Met verzinkte last ketting.
- » Goed toegankelijk voor zelden voorkomende reparaties.
- » Veilig om te gebruiken in ATEX zone 2. Certificaat op aanvraag.

Features

- » Suitable for potentially dangerous and explosive environments.
- » Precision machined and highly finished shafts, sprocket and bearing housings.
- » Brake system with steel protected shield.
- » Roller bearing inside the chain sprocket is supporting the load shaft.
- » Asbestos-free brake lining.
- » Ratchet disc with double ratchet pawls.
- » With stainless steel hand chain.
- » With galvanized load chain.
- » Well accessible for rarely occurring maintenance.
- » Safe to be used in ATEX zone 2. Certificate upon request.



Atex code 2

CE II 3 G C Tx / II 3D C Tx

1) CE-mark.  
 2) Explosive protection mark.  
 3) Group 2, suitable for non-mining use.  
 4) Category 3, suitable for use in zone 2.  
 5) Suitable for the use in gas and dust atmospheres.  
 6) Safety protection according to EN 13463-5.  
 7) Tx, max. surface temperature depends on the ambient temperature.

Bestelwijze / How to order

Model      Hijshoogte  
 Hoisting height

DC.0. 066 . 005 . 03

Capaciteit  
 Capacity

Specificaties / Specifications							
WLL (ton)	0.5	1	2	3	5	10	20
Test load / Test load (kN)	7.5	15	30	45	62.5	125	250
Inspanning voor max lading / Force for max load (N)	221	304	343	410	414	414	828
Parten van hijsketting / Chain falls of load chain	1	1	1	2	2	4	8
Hijsketting / Load chain (Ømm)	6	6	8	8	10	10	10
Netto gewicht / Net weight (kg)	8,5	11	18	27	42	83	193
Afmetingen / Measurements	22.5x18.5x13.7	25.5x20.5x14.7	33x25.5x16.2	36x27x16.2	43x34x19.2	50x41x21	64x38x64
Extra gewicht / Extra weight (kg/m)	1.7	1.7	2.3	3.7	5.6	9.7	19.4
Afmetingen / Dimensions (mm)							
Model (WLL)	0.5	1	2	3	5	10	20
A	113	126	141	141	163	163	191
B	125	147	183	183	215	404,5	595
C	255	306	368	486	616	750	1000
D	36	40	45	58	64	85	110
E	30	34	38	48	52	64	85





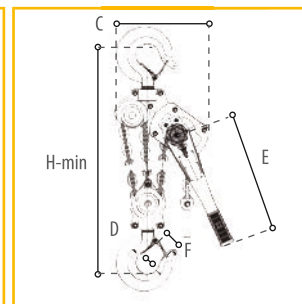
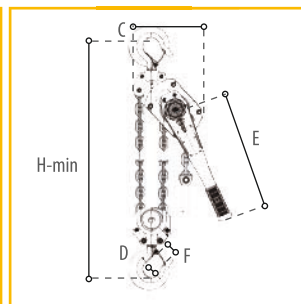
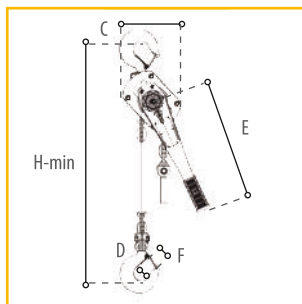
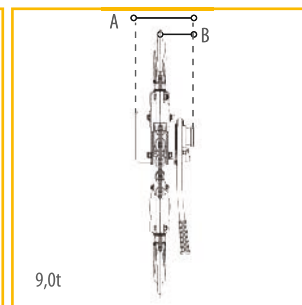
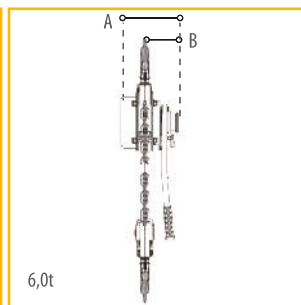
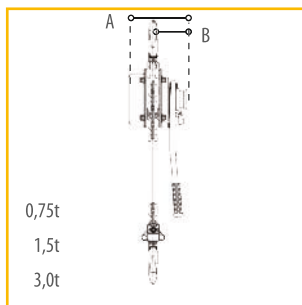
Premium Rateltakels / Premium Lever Hoists

Eigenschappen

- » Sterk stalen frame en tandwiel kast voor lange levensduur.
- » Onderhoud vriendelijk ontwerp.
- » Soepele tandwiel overbrenging.
- » Afgedicht kogellagers van beide zijplaten.
- » Onderhoud vrij en corrosive bestendige kogellagers.
- » Gegoten slijtvaste remschijf met Dacromet behandeling tegen oxidatie voor een extreem lange levensduur.
- » Gietijzere handwiel voor betere gebruikerservaring.
- » Compacte hendel voor gebruik in kleine ruimten.
- » Hitte bestendig handvat.
- » Geen minimale belasting nodig.
- » Hard stalen haken met gegoten klep.
- » Met lastketting getest volgens EN 818-7.
- » Met 1.5/3 meter hijshoogte als standaard voorraad artikel, andere hijshoogten op aanvraag.

Features

- » Strong steel frame and gear case for longer durability.
- » Maintenance friendly design.
- » Stable and smooth gear transmission.
- » Caged ball bearing on both side plates enables smooth operation.
- » Maintenance free, highly corrosion resistant bearings.
- » Fused brake disc with Dacromet treatment provides exceptional performance.
- » Cast steel hand wheel provides better and more reliable performance.
- » Compact and extra strong lever enables narrow space operation.
- » Heat resistant handle sleeve.
- » No preload required.
- » Alloy steel hook with cast latch.
- » With load chain tested according to EN 818-7.
- » With 1.5/3 meter hoisting height as standard stock item, other hoisting heights upon request.



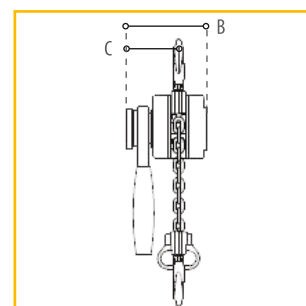
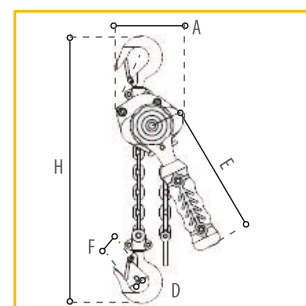
Bestelwijze / How to order

Model	Hijshoogte Hoisting height
DR.0. 050 . 075 . 1.5	
Capaciteit Capacity	

Specificaties / Specifications					
WLL (ton)	0.75	1.5	3	6	9
Test load / Test load (kN)	9.2	18.4	36.8	73.5	110.3
Inspanning voor max lading / Force for max load (N)	147	295	304	314	323
Parten van hijsketting / Chain falls of load chain	1	1	1	2	3
Hijsketting / Load chain (Ømm)	6x18	8x24	10x30	10x30	10x30
Netto gewicht / Net weight (kg)	5.9	8.7	20	29.15	37.75
Extra gewicht / Extra weight (kg/m)	0.8	1.4	2.2	4.3	6.5
Afmetingen / Measurements	36x16x13	38x19x14	54x21x17	54x22x18	58x32x22
Afmetingen / Dimensions (mm)					
Model (WLL)	0.75	1.5	3	6	9
A	160	182	208	208	208
B	100	109	122	122	122
C	133	157	210	253	338
D	38	48	58	65	85
E	250	270	430	430	430
F	26	29	39	43	58
H min	320	365	490	583	830



Aluminium rateltakels / Aluminium lever hoists



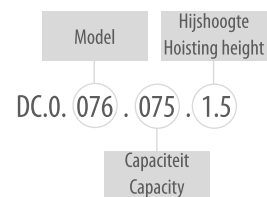
Eigenschappen

- » Aluminium behuizing.
- » Compact ontwerp.
- » Licht gewicht en eenvoudig mee te nemen.
- » Met 1.5/3 meter hijshoogte als standaard voorraad artikel, andere hijshoogten op aanvraag.
- » Met lastketting getest volgens EN 818-7.

Features

- » Aluminium housing.
- » Compact design.
- » Lightweight and easy to carry.
- » With 1.5/3 meter hoisting height as standard stock item, other hoisting heights upon request.
- » With load chain tested according to EN 818-7.

Bestelwijze / How to order



Specificaties / Specifications		
WLL (ton)	0.25	0.5
Test load / Test load (kN)	3.06	6.13
Inspanning voor max lading / Force for max load (N)	162	200
Parten van hijsketting / Chain falls of load chain	1	1
Hijsketting / Load chain (Ømm)	4	5
Netto gewicht / Net weight (kg)	2	3,2
Afmetingen / Measurements	21.5 x 10.5 x 11.3	22 x 11.5 x 11.3
Extra gewicht / Extra weight (kg/m)	0.35	0.54
Afmetingen / Dimensions (mm)		
Model (WLL)	0.25	0.5
A	79.5	100
B	92	102
C	62	64
D	32	35
E	160	160
F	27	29
H	220	280



## Karweilieren 230 volt DKL type / Electric winches 230 volt DKL type



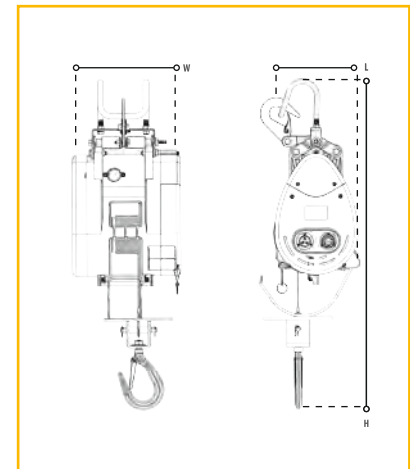
### KARWEILIER® MINI WINCH®

#### Eigenschappen

- » Lichtgewicht, eenvoudig en veilig in gebruik.
- » Eindschakelaar voor hoogste hijsstand.
- » Lier beveiligd met eind limit switch.
- » Beveiligd tegen verkeerd om opwinden van de hijsdraad.
- » Veilige rem voor zowel statische als dynamische belasting.
- » Voedingspanning 230V lichtnet. Andere spanningen op bestelling.
- » Voeding en bedieningskabel met steker, afneembaar voor transport.
- » Vrij draaiende veiligheidshijshaak. Passend voor hijsbanden.
- » Optie: Hijsarm met scharnierkoppelingen passend op steigerbuis.
- » Optie: Ophangtriangel voor ophanging aan hijshaak.
- » IP54.

#### Features

- » Lightweight, simple and safe to operate.
- » End switch secures highest hoisting height.
- » When steel rope touches the limit arm, winch stops hoisting automatically.
- » A sensor arm stops the motor when the steel wire is reversely winded.
- » Double safety brake device provides dynamic performance.
- » Operating on household power 230V single phase. Other upon request.
- » Plug-in power cord and control cable enable portability.
- » With swivel load hook with safety latch. Suitable for lifting slings.
- » Optional: Jib with hinged couplers for mounting to steel scaffolding.
- » Optional: Triangle suspender for hanging the hoist on a hook.
- » IP54.



### Standaard toebehoren / Standard accessories

Hijsstaaldraad /  
Steel wire



Stuurkabel & Schakelaar /  
Control switch & cable (10m)



Voedingskabel /  
Power cable (5m)



Veiligheids hijshaak /  
Swivel hook



### Opties / Optional

Ophangtriangel /  
Suspender triangle



Zwaaiaarm met koppeling /  
Jib with hinges



Stuur verlengkabel /  
Control extension (10m)



Model	Specificaties / Specifications									
	WLL	Hijsnelheid	Energie verbruik	Voeding	Inschakelduur	Hijshoogte	Hijsstaaldraad	Pakket afmetingen	Netto gewicht	Brutto gewicht
	ton	m/min	kW	Operating voltage	Duty cycle	m	Ømm x m	cm	kg	kg
CP.O.DKL.160	0.16	23	1.2 (6A)	110-230V 1 phase	30%	28	5 x 30	24x18x66	15	23
CP.O.DKL.230	0.23	23	1.3 (7A)	110-230V 1 phase	30%	28	5 x 30	24x18x66	16	24
CP.O.DKL.300	0.3	15	1.3 (7A)	110-230V 1-phase	30%	28	6 x 30	24x21x67	20	28
CP.O.DKL.500	0.5	12	1.8 (7A)	110-230V 1-phase	30%	18	7 x 20	24x21x67	21	29

 Hijsvermogen op de laatste windlaag / Rated load on last layer of the steel wire



**CE** Elektrische staaldraadlieren 230 volt DM type / Electric wire rope hoists 230 volt DM type

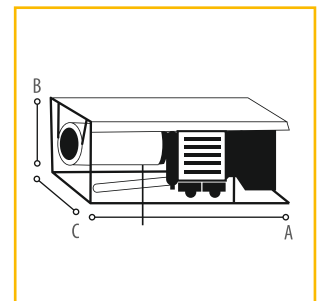


**Eigenschappen**

- » Ontworpen en gebouwd voor verschillende toepassingen.
- » Met een boven noodschakelaar.
- » Met bediening (1m).
- » IP55 & FEM1Am.

**Features**

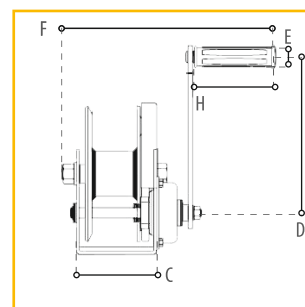
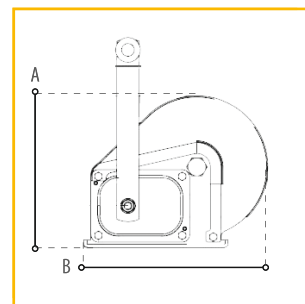
- » Designed and engineered for versatile jobs.
- » With an upper limit switch.
- » With control cable (1m).
- » IP55 & FEM1Am.



Specificaties / Specifications				
Model	DI.O.DM.100	DI.O.DM.150	DI.O.DM.200	DI.O.DM.300
Capaciteit / Capacity (ton)	0.1	0.15	0.2	0.3
Inhaalsnelheid / Pulling speed (m/min)	15	21	21	23
Energie verbruik / Power consumption (kW)	0.3	0.65	0.75	1.45
Motor / Motor	single phase	single phase	single phase	single phase
Voeding / Operating voltage	230V/50Hz	230V/50Hz	230V/50Hz	230V/50Hz
Moto snelheid / Motor speed (rpm)	1400	1400	1400	1400
Inschakelduur / Duty cycle	50%	50%	50%	50%
Reductie / Reduction rate	1:23	1:22	1:22	1:26
Anti-spin kabel / Anti-spin wire (Ømm)	3	4	5	6
Strengen in kabel / Strands in wire (n)	133	133	133	133
Strengen / Strands (Ømm)	0.20	0.27	0.27	0.39
Breekbelasting / Breaking load (kN)	7.45	11.7	11.7	25.0
Max werk hoogte / Max working height (m)	16	25	25	25
Netto gewicht / Net weight (kg)	15	22	23	47
Afmetingen / Dimensions (mm)				
Model	A	B	C	
DI.O.DM.100	375	170	240	
DI.O.DM.150	415	210	310	
DI.O.DM.200	415	210	310	
DI.O.DM.300	580	305	410	



## Handlieren BHW type / Manual winches BHW type


 Eigenschappen

- » Geschikt om mee te hijsen.
- » Compact en licht in gewicht.
- » In gegalvaniseerde en RVS uitvoering leverbaar.
- » Het bedienen van de lier kost weinig kracht.
- » Met lastdrukrem.
- » Met vlakke montageplaat.
- » Wordt geleverd zonder staalkabel.

 Features

- » Suitable for lifting applications.
- » Compact and lightweight.
- » Available with galvanized or stainless steel finish.
- » Low operator effort for easy operation.
- » With load pressure brake.
- » With mounting plate.
- » Wire ropes are sold separately.

## Specificaties / Specifications

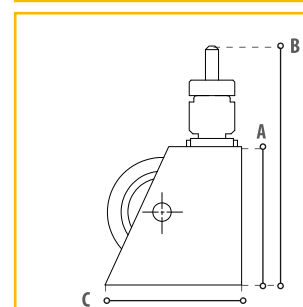
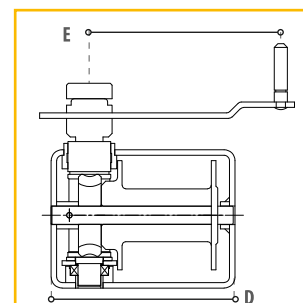
Model	BHW.1200	BHW.1200RV	BHW.1800	BHW.1800RV	BHW.2600	BHW.2600RV
WLL / WLL 1st layer (kg)	550	440	825	660	1200	960
WLL / WLL 3rd layer (kg)	392	314	562	450	844	675
Min handkracht / Min force of hand turn (N)	180	180	190	190	190	190
Vertraging / Gear ratio	1:4	1:4	1:5	1:5	1:9	1:9
Trommel / Drum (Ømm)	50	50	60	60	76	76
Staaldraad / Steel wire (Ømm x m)	5 x 20	5 x 20	7 x 20	7 x 20	8 x 13	8 x 13
Netto gewicht / Net weight (kg)	3.3	3.3	8	8	11.5	11.5

## Afmetingen / Dimensions (mm)

Model	A	B	C	D	E	F	H
DS.0.BHW.1200	156	184	88	210	27	272	109
DS.0.BHW.1200.RV	156	184	88	210	27	272	109
DS.0.BHW.1800	203	256	107	319	27	283	109
DS.0.BHW.1800.RV	203	256	107	319	27	283	109
DS.0.BHW.2600	216	293	127	319	27	305	109
DS.0.BHW.2600.RV	216	293	127	319	27	305	109



## Wormlieren / Worm gear winches



**Eigenschappen**

- » Geschikt om mee te hijsen.
- » Wormwiel aandrijving.
- » Zelfremmend.
- » Compact en licht in gewicht.
- » Grote trommel capaciteit.
- » Met ergonomische hendel.
- » Met vlakke montageplaat ook geschikt voor muurmontage.
- » Wordt geleverd zonder staalkabel.


**Features**

- » Suitable for lifting applications.
- » Worm wheel gearing.
- » Automatic brake.
- » Compact and lightweight.
- » Large drum capacity.
- » Easy-grip handle.
- » With mounting plate for base or wall.
- » Wire ropes are sold separately.

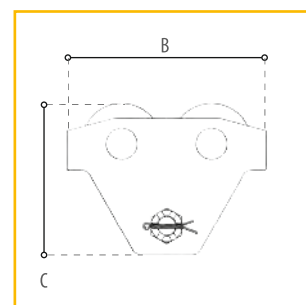
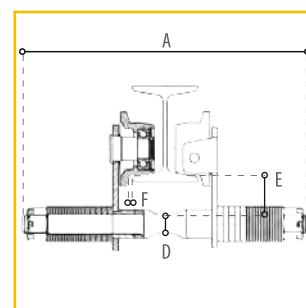
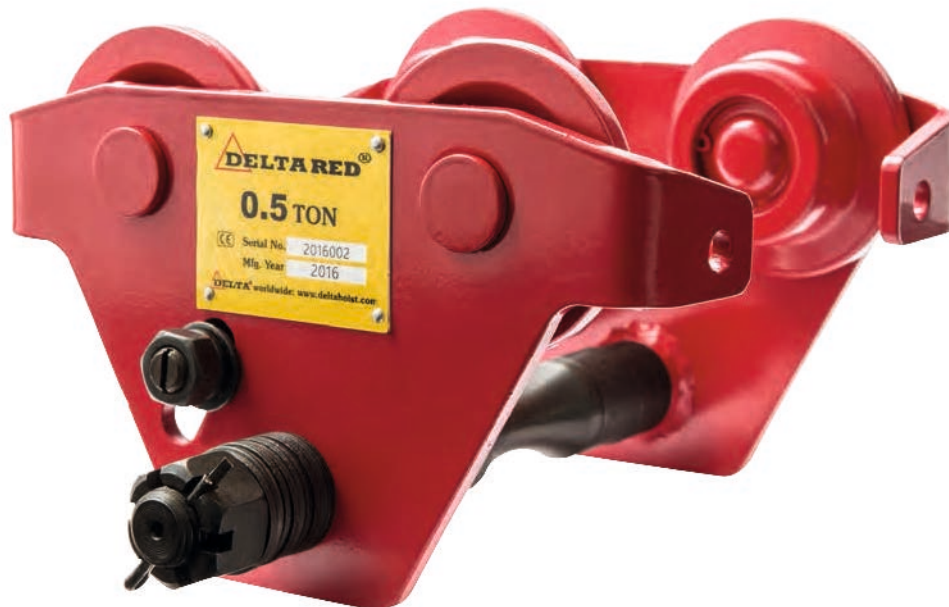
## Specificaties / Specifications

Model	HW.0250		HW.0500		HW.1000	
WLL / WLL 1st layer (kg)	250		500		1000	
Min handkracht / Min force of hand turn (N)	180		180		180	
Vertraging / Gear ratio	1:15		1:21		1:26	
Trommel / Drum (Ømm)	58		71		102	
Staaldraad / Steel wire (Ømm x m)	5 x 20		7 x 25		9 x 35	
Netto gewicht / Net weight (kg)	10		16		40	
Afmetingen / Dimensions (mm)						
Model	A	B	C	D	E	
DS.0.HW.0250	150	300	150	200	240	
DS.0.HW.0500	180	360	180	260	240	
DS.0.HW.1000	300	490	300	300	370	





Duuloopkatten / Push trolleys



Eigenschappen

- » Eenvoudige toch robuuste loopkatten.
- » Geschikt voor alle I- en H-balken. Verstelbaar op elke balkbreedte d.m.v. aanpassen van vulringen.
- » Robuuste loopwielen met flens en conisch loopvlak.
- » Zijflensen voorzien van afbreuk beveiligingsbeugels.

Features

- » Simple, yet robust plain trolleys.
- » Suitable for all I- and H-beams. Customizable to any beam width by adjusting the amount of washers.
- » Flanged wheels with fine machined conical race.
- » With anti-drop safety bars.

Bestelwijze / How to order

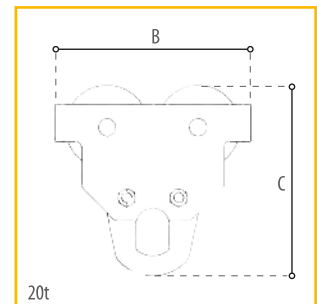
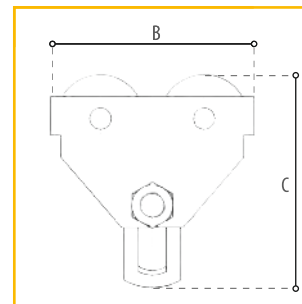
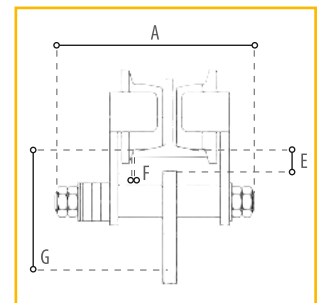
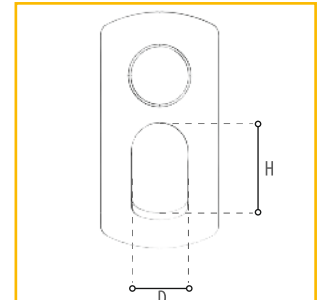
DR.0.036 00000

Capaciteit / Capacity (in kg)

Specificaties / Specifications						
WLL (ton)	0.5	1	2	3	5	
Test load / Test load (ton)	0.625	1.25	2.5	3.75	6.25	
Balkbreedte / Beam width (mm)	68-305	68-305	88-305	110-305	116-305	
Min radius / Min radius (m)	0.6	0.8	1	1.4	1	
Netto gewicht / Net weight (kg)	6.2	10.2	17	28.5	42.6	
Afmetingen / Dimensions (mm)						
Model (WLL)	A	B	C	D	E	F
0.5	399	212	146	18	43	≈ 3
1	412	248	175	22	48	≈ 3
2	431	293	200	27	51	≈ 3
3	450	350	245	34	60	≈ 3
5	482	382	273	40	66	≈ 5



Vonkvrije duwloopkatten / Spark proof push trolleys



**Eigenschappen**

- » Geschikt voor omgeving waar vocht, stof of gasexplosiegevaar een rol speelt.
- » Eenvoudige toch robuuste loopkatten.
- » Geschikt voor alle I- en H-balken. Verstelbaar op elke balkbreedte d.m.v. aanpassen van vulringen.
- » Robuuste loopwielen met flens en conisch loopvlak.
- » Zijflensen voorzien van afbreuk beveiligingsbeugels.

**Features**

- » Suitable for potentially dangerous and explosive environments.
- » Simple, yet robust plain trolleys.
- » Suitable for all I- and H-beams. Customizable to any beam width by adjusting the amount of washers.
- » Flanged wheels with fine machined conical race.
- » With anti-drop safety bars.

Bestelwijze / How to order

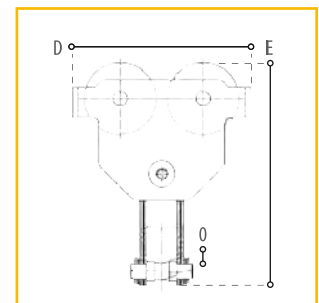
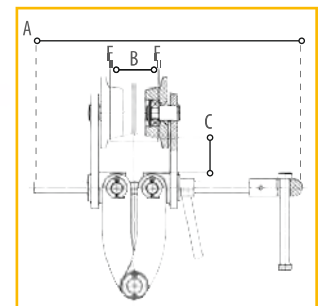
DC.0.032 00000

Capaciteit / Capacity (in kg)

Specificaties / Specifications								
WLL (ton)	0.5	1	2	3	5	10	20	
Test load / Test load (ton)	0.625	1.25	2.5	3.75	6.25	12.5	25	
Balkbreedte / Beam width (mm)	64-140	64-140	76-165	76-305	88-305	125-305	136-305	
Min radius / Min radius (m)	0.6	0.8	1.1	1.4	1	1.3	4.7	
Netto gewicht / Net weight (kg)	7	12	20.5	36.8	56	91.9	230.8	
Afmetingen / Dimensions (mm)								
Model (WLL)	A	B	C	D	E	F	G	H
0.5	230	212	198	24	28	≈ 3	113	38
1	254	255	231	30	25	≈ 3	128	50
2	294	302	280	36	27	≈ 3	152	60
3	446	344	340	45	32	≈ 3	186	75
5	468	378	395	60	34	≈ 5	224	95
10	505	455	490	82	36	≈ 5	275	120
20	549	642	622	110	54	≈ 5	314	150



Spindel loopkatten / Trolley clamps



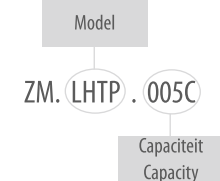
Eigenschappen

- » Een snelmontage loopkat die daardoor ook makkelijk te gebruiken is.
- » Voor snelle hijsklussen.
- » Geen lastige aanpassing van de spoorbreedte. Eenvoudige aanpassing door de hendel te draaien.
- » Levenslang gesmeerde kogellagers.
- » Robuuste loopwielen met flens en conisch loopvlak.
- » Zijflensen voorzien van afbreuk beveiligingsbeugels.
- » Lichtgewicht.

Features

- » A quick fit trolley easy to use on jobbing sites.
- » For quick hoisting jobs.
- » No tiresome adjustment of the wheel gauge. Easy adjustment by turning the handle.
- » High grade sealed, maintenance free and lifetime greased ball bearings.
- » Flanged wheels with fine machined conical race.
- » With anti-drop safety bars.
- » Lightweight.

Bestelwijze / How to order



Specificaties / Specifications							
WLL (ton)	0.5	1	2	3	5	10	
Test load / Test load (kN)	7.35	14.71	29.42	44.1	61.3	122.6	
Min radius / Min radius (m)	0.8	1	1.1	1.3	1.4	2.5	
Netto gewicht / Net weight (kg)	9	16	20	33	60	-	
Afmetingen / Dimensions (mm)							
Model (WLL)	A	B	C	D	E	F	Ø
0.5	299	64-180	51.5	198	246	3	19
1	355	64-203	46	242	297	3	22
2	360	76-203	52	281	318	3	22
3	360	76-203	55	328	351	3	24
5	470	100-305	57	377	455	4.5	28
10	480	150-305	70	455	500	4.5	42





Grade 80 Toebehoren / Grade 80 Accessories

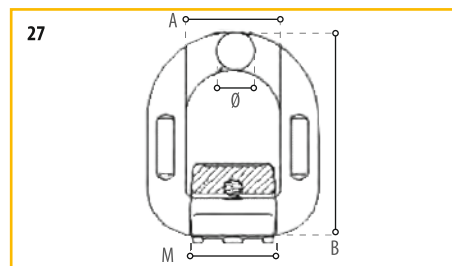
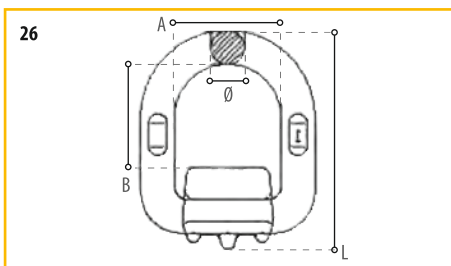
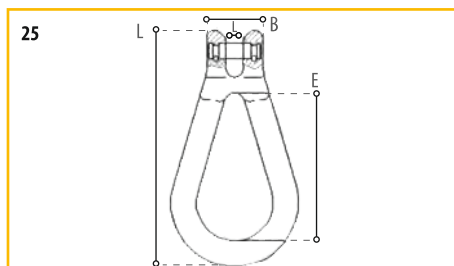
25. Peerschalmen met gaffel / Pear shaped links with clevis



26. Aanlasogen / D-rings



27. Aanlasogen met veer / D-rings with spring



25 Peerschalmen met gaffel / Pear shaped links with clevis							
Afmetingen / Dimensions							
Item no.	WLL (ton)	A	B	D	E	L	Weight (kg)
YE.8.078.08	2.00	10.00	32.80	45.00	87.00	139.00	0.53
YE.8.078.10	3.15	12.00	42.00	60.00	108.00	174.00	0.74
YE.8.078.13	5.30	16.50	55.50	66.50	137.50	228.00	1.76
YE.8.078.16	8.00	19.00	68.00	72.00	165.00	264.00	2.80

26 Aanlasogen / D-rings						
Afmetingen / Dimensions						
Item no.	WLL (ton)	A	B	Ø	L	Weight (kg)
YE.8.057.01	1.12	41.00	39.00	13.00	84.00	0.39
YE.8.057.02	2.00	42.50	40.00	14.00	86.00	0.44
YE.8.057.03	3.15	45.00	47.00	17.00	100.00	0.67
YE.8.057.05	5.30	55.00	57.00	21.00	126.00	1.15
YE.8.057.20	20.00	149.00	156.00	46.00	286.00	15.40

27 Aanlasogen met veer / D-rings with spring						
Afmetingen / Dimensions						
Item no.	WLL (ton)	A	B	Ø	M	Weight (kg)
YE.8.058.01	1.12	41.00	78.50	13.00	37.00	0.40
YE.8.058.02	2.00	42.50	88.00	14.00	40.00	0.47
YE.8.058.03	3.15	45.00	94.00	17.00	42.50	0.69
YE.8.058.05	5.30	55.00	118.00	22.00	50.00	1.46
YE.8.058.08	8.00	70.00	141.00	26.50	66.50	2.50
YE.8.058.15	15.00	97.00	188.00	34.00	90.00	5.79



Grade 80 Toebehoren / Grade 80 Accessories

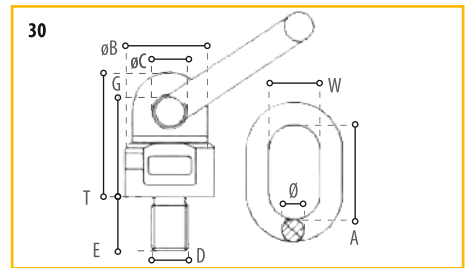
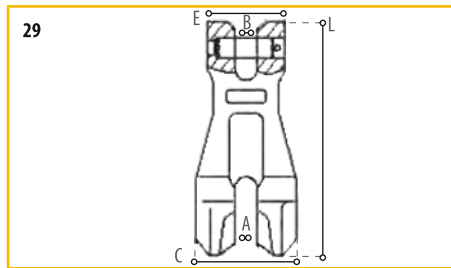
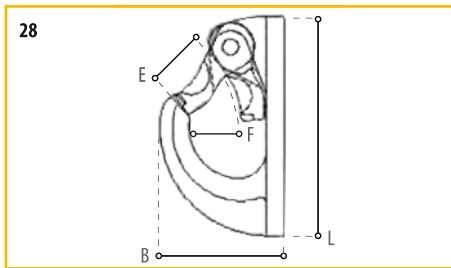
28. Aanlashaken /  
Weld hooks



29. Inkort klauwen /  
Clevis chain clutches



30. Wartel oogbouten /  
Swivel lifting eyes



28 Aanlashaken / Weld hooks Afmetingen / Dimensions							
Item no.	WLL (ton)	B	E	F	L	Weight (kg)	
YE.8.081.01	1.00	53.00	18.00	18.00	87.00	0.35	
YE.8.081.02	2.00	63.50	26.00	26.00	112.00	0.55	
YE.8.081.03	3.00	75.00	30.00	30.00	127.50	0.87	
YE.8.081.05	5.00	92.50	35.00	35.00	160.00	1.75	
YE.8.081.08	8.00	106.00	40.00	40.00	180.00	2.98	
YE.8.081.12	12.00	140.00	5.00	49.00	236.00	6.16	

29 Inkort klauwen / Clevis chain clutches Afmetingen / Dimensions							
Item no.	WLL (ton)	A	B	C	E	L	Weight (kg)
YE.8.093.06	1.12	7.50	7.50	33.00	26.00	73.50	0.17
YE.8.093.08	2.00	9.50	9.50	45.00	36.00	101.00	0.41
YE.8.093.10	3.15	13.00	13.00	55.00	48.00	138.00	0.97
YE.8.093.13	5.30	18.00	16.00	75.00	59.00	177.00	2.01
YE.8.093.16	8.00	21.00	21.00	93.00	73.00	220.00	3.32
YE.8.093.20	12.50	22.00	22.00	99.00	78.00	258.00	6.20
YE.8.093.22	15.00	25.50	25.50	118.00	99.00	295.00	8.50

30 Wartel oogbouten / Swivel lifting eyes Afmetingen / Dimensions											
Item no.	WLL (90°)	WLL (0°)	DxE	B	C	G	T	A	W	Q	Weight (kg)
YE.8.032.08	0.30	0.60	m08x13	36.00	15.00	51.00	51.00	55.00	30.00	13.00	0.41
YE.8.032.10	0.45	0.90	m10x18	36.00	15.00	51.00	41.00	55.00	30.00	13.00	0.43
YE.8.032.12	0.50	1.00	m12x18	36.00	15.00	51.00	41.00	55.00	30.00	13.00	0.44
YE.8.032.14	1.12	2.00	m14x20	36.00	15.00	51.00	41.00	55.00	30.00	14.00	0.45
YE.8.032.16	1.12	2.00	m16x20	36.00	15.00	52.00	42.00	55.00	35.00	13.00	0.46
YE.8.032.20	2.00	4.00	m20x30	49.50	19.00	68.00	56.00	70.00	40.00	16.00	0.96
YE.8.032.24	3.15	6.30	m24x30	57.00	22.00	78.00	65.50	85.00	40.00	18.00	1.45
YE.8.032.27	3.15	6.30	m27x35	57.00	22.00	78.00	65.50	85.00	40.00	18.00	1.51
YE.8.032.30	5.30	10.60	m30x35	66.00	23.50	96.50	80.50	85.00	40.00	20.00	2.17
YE.8.032.30-2	8.00	11.80	m30x35	80.00	28.00	112.00	92.00	115.00	50.00	22.00	3.57
YE.8.032.36	8.00	11.80	m36x50	80.00	27.00	109.00	89.50	115.00	50.00	22.00	3.60
YE.8.032.39	8.00	11.80	m39x90	80.00	27.00	109.00	89.50	115.00	50.00	22.00	4.10
YE.8.032.42	10.00	15.00	m42x50	80.00	27.00	109.00	89.50	115.00	50.00	25.00	3.73
YE.8.032.48	10.00	15.00	m48x50	80.00	27.00	109.00	89.50	115.00	50.00	25.00	4.02



Grade 80 Toebehoren / Grade 80 Accessories

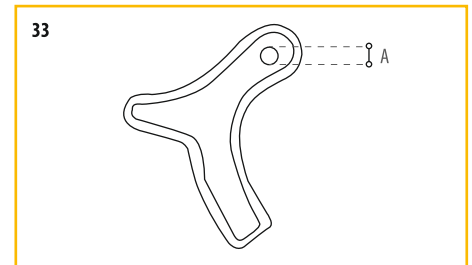
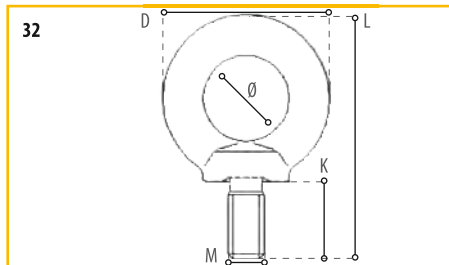
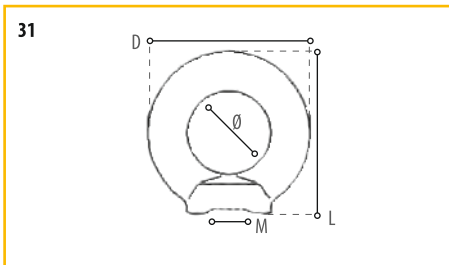
31. Oogmoeren / Eye nuts



32. Oogbouten / Eye bolts



33. Stelconplaten haken / Concrete hooks



31 Oogmoeren / Eye nuts Afmetingen / Dimensions							
Item no.	WLL (90°)	WLL (0°)	D	Ø	L	Weight (kg)	
YE.8.030.06	0.15	0.40	36.00	20.00	36.00	0.04	
YE.8.030.08	0.40	1.00	36.00	20.00	36.00	0.05	
YE.8.030.10	0.40	1.00	45.00	25.00	45.00	0.09	
YE.8.030.12	0.75	2.00	54.00	30.00	53.00	0.16	
YE.8.030.14	0.24	3.00	63.00	35.00	62.00	0.24	
YE.8.030.16	1.50	4.00	63.00	35.00	62.00	0.24	
YE.8.030.18	2.00	5.00	72.00	40.00	71.00	0.36	
YE.8.030.20	2.30	6.00	72.00	40.00	71.00	0.36	
YE.8.030.22	2.80	7.00	81.00	45.00	81.00	0.58	
YE.8.030.24	3.20	8.00	90.00	50.00	90.00	0.72	
YE.8.030.30	4.50	12.00	108.00	60.00	109.00	1.32	
YE.8.030.36	7.00	16.00	126.00	70.00	128.00	2.08	
YE.8.030.42	9.00	24.00	144.00	80.00	147.00	3.11	
YE.8.030.48	12.00	32.00	166.00	90.00	168.00	5.02	

32 Oogbouten / Eye bolts Afmetingen / Dimensions							
Item no.	WLL (90°)	WLL (0°)	D	K	Ø	L	Weight (kg)
YE.8.031.06	0.15	0.40	28.00	13.00	16.00	42.00	0.05
YE.8.031.08	0.40	1.00	36.00	15.00	20.00	51.00	0.06
YE.8.031.10	0.40	1.00	45.00	18.00	25.00	63.00	0.11
YE.8.031.12	0.75	2.00	54.00	22.00	30.00	75.00	0.18
YE.8.031.14	1.20	3.00	63.00	28.00	35.00	88.00	0.28
YE.8.031.16	1.50	4.00	63.00	28.00	35.00	88.00	0.28
YE.8.031.18	2.00	5.00	72.00	30.00	40.00	101.00	0.42
YE.8.031.20	2.30	6.00	72.00	30.00	40.00	101.00	0.45
YE.8.031.22	2.80	7.00	81.00	35.00	45.00	114.00	0.67
YE.8.031.24	3.20	8.00	90.00	38.00	50.00	128.00	0.87
YE.8.031.30	4.50	12.00	108.00	45.00	60.00	154.00	1.66
YE.8.031.36	7.00	16.00	126.00	55.00	70.00	183.00	2.65
YE.8.031.42	9.00	24.00	144.00	65.00	80.00	212.00	4.03
YE.8.031.48	12.00	32.00	166.00	70.00	90.00	238.00	6.38
YE.8.031.56	13.50	36.00	184.00	80.00	100.00	267.00	8.80
YE.8.031.64	17.00	45.00	206.00	90.00	110.00	293.00	12.40

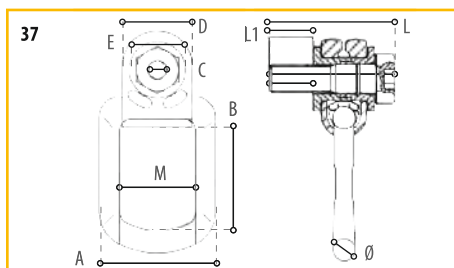
33 Stelconplaten haken / Concrete hooks Afmetingen / Dimensions			
Item no.	WLL (ton)	A	Weight (kg)
YE.8.099.01	1.80	20.00	2.10





Grade 80 Toebehoren / Grade 80 Accessories

37. Wartel inbus oogbouten / Swivel eye bolts



37 Wartel inbus oogbout / Swivel eye bolts Afmetingen / Dimensions (mm)											
Item no.	WLL (ton)	M	B	C	D	E	A	L	L1	Ø	Weight (kg)
YE.8.033.08	0.30	35	52.50	6	30	13	45	46	10.40	14	0.36
YE.8.033.10	0.63	35	52.50	6	30	17	45	52	16.00	14	0.38
YE.8.033.12	1.00	40	54.00	8	36	19	68	62	18.00	18	0.71
YE.8.033.14	1.20	40	54.00	8	36	19	68	66	21.00	18	0.72
YE.8.033.16-30	1.50	40	54.00	8	36	19	68	70	30.00	18	0.74
YE.8.033.16-40	1.50	40	54.00	8	36	19	68	70	40.00	18	0.75
YE.8.033.18-26	2.00	54	80.00	12	50	30	83	83	26.00	16	1.16
YE.8.033.20-30	2.50	54	80.00	12	50	30	83	88	30.00	16	1.19
YE.8.033.20-55	2.50	54	80.00	12	50	30	83	113	55.00	16	1.21
YE.8.033.20-60	2.50	54	80.00	12	50	30	83	118	60.00	16	1.25
YE.8.033.24-35	4.00	54	94.00	14	50	36	83	95	35.00	18	1.35
YE.8.033.24-40	4.00	54	94.00	14	50	36	83	100	40.00	18	1.38
YE.8.033.24-60	4.00	54	94.00	14	50	36	83	120	60.00	18	1.46
YE.8.033.27	4.00	73	106.00	17	68	41	120	120	38.00	27	4.18
YE.8.033.30-48	5.00	73	106.00	17	68	41	120	132	48.00	27	4.40
YE.8.033.30-70	5.00	73	106.00	17	68	41	120	154	70.00	27	4.19
YE.8.033.36-54	7.00	73	106.00	17	68	41	120	142	54.00	27	4.65
YE.8.033.36-70	7.00	73	106.00	17	68	41	120	158	70.00	27	4.80
YE.8.033.36-62	8.00	94	140.50	22	86	55	156	163	62.00	31	7.60
YE.8.033.42-72	10.00	94	140.50	24	86	65	156	176	72.00	31	8.20
YE.8.033.42-63	15.00	104	155.00	24	95	65	176	179	63.00	40	12.40
YE.8.033.48-74	20.00	104	155.00	27	95	75	176	194	74.00	40	13.00



Grade 100 Toebehoren / Grade 100 Accessories

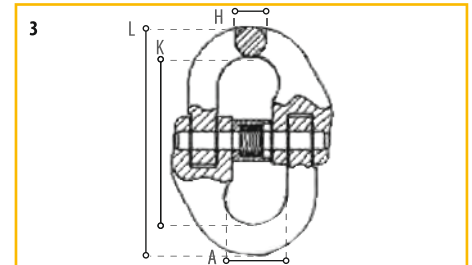
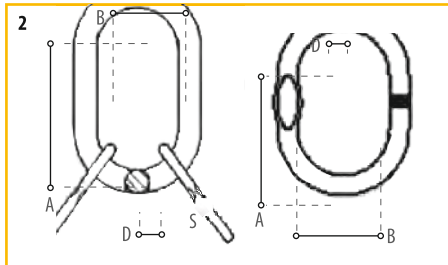
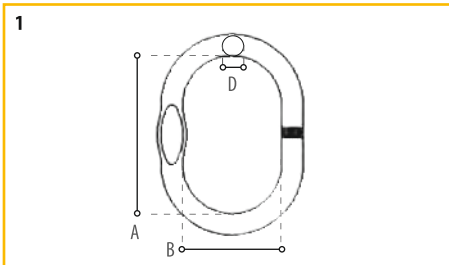
1. Topschalmen / Master links



2. Topschalmen met verloopingen / Master links assemblies



3. Verbindingschalmen / Connecting links



1						
Topschalmen / Masterlinks						
Afmetingen / Dimensions						
Item no.	WLL (ton)	A	B	D	Weight (kg)	
YE.10.079.08.06	2.50	120.00	70.00	14.00	0.40	
YE.10.079.10.08	4.00	140.00	80.00	17.00	0.70	
YE.10.079.13.10	7.50	160.00	95.00	22.00	1.50	
YE.10.079.16.13	12.50	180.00	100.00	27.00	2.20	
YE.10.079.20.18	17.00	240.00	140.00	34.00	5.10	
YE.10.079.22.20	25.00	250.00	150.00	38.00	7.20	

2								
Topschalmen met verloopingen / Master links assemblies								
Afmetingen / Dimensions								
Item no.	WLL (ton)	A	B	D	a	b	d	Weight (kg)
YE.10.080.06	3.00	135.00	75.00	19.00	54.00	25.00	13.00	1.30
YE.10.080.08	5.30	160.00	90.00	23.00	70.00	34.00	16.50	2.33
YE.10.080.10	8.00	180.00	100.00	27.00	85.00	40.00	19.00	3.70
YE.10.080.13	14.00	200.00	110.00	33.00	115.00	50.00	23.00	6.50
YE.10.080.16	21.20	260.00	140.00	36.00	140.00	65.00	27.00	10.10
YE.10.080.20	33.60	350.00	190.00	50.00	180.00	90.00	33.00	24.15
YE.10.080.22	39.90	350.00	190.00	50.00	180.00	100.00	36.00	26.00

3							
Verbindingschalmen / Connecting links							
Afmetingen / Dimensions							
Item no.	WLL (ton)	H	A	K	L	Weight (kg)	
YE.10.015.06	1.4	7.6	14.0	44.5	60.0	0.10	
YE.10.015.08	2.5	10.0	18.5	61.5	84.5	0.22	
YE.10.015.10	4.0	12.6	23.0	72.0	97.2	0.45	
YE.10.015.13	6.7	16.8	27.5	89.0	127.0	1.15	
YE.10.015.16	10.0	21.0	33.5	103.0	145.0	1.75	
YE.10.015.20	16.0	24.5	42.0	116.0	175.0	2.70	
YE.10.015.22	19.0	27.0	48.0	135.0	193.0	4.02	
YE.10.015.26	26.5	32.0	61.0	164.0	228.0	5.10	
YE.10.015.32	39.3	40.0	80.0	194.0	274.0	8.50	



Grade 100 Toebehoren / Grade 100 Accessories

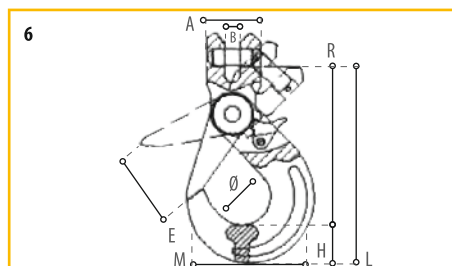
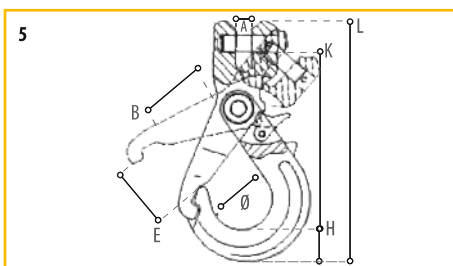
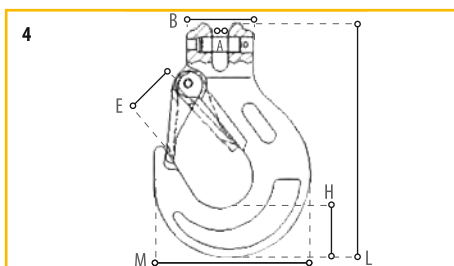
4. Gaffelhaken met klep /  
Clevis hooks with latch



5. Veiligheids gaffelhaken /  
Self-locking clevis hooks  
with grip



6. Veiligheids gaffelhaken /  
Self-locking clevis hooks



4 Gaffelhaken met klep / Clevis hooks with latch Afmetingen / Dimensions									
Item no.	WLL (ton)	A	B	E	H	M	L	Weight (kg)	
YE.10.043.06	1.40	7.50	32.00	18.50	20.00	68.50	109.00	0.33	
YE.10.043.08	2.50	9.50	37.00	25.00	27.00	88.00	134.00	0.70	
YE.10.043.10	4.00	12.00	48.00	28.00	33.00	105.50	161.50	1.30	
YE.10.043.13	6.70	15.00	59.00	38.00	42.00	134.00	203.00	2.30	
YE.10.043.16	10.00	17.50	70.00	44.00	49.00	160.50	248.00	3.60	
YE.10.043.20	16.00	25.00	85.00	52.00	55.00	190.50	297.00	7.30	
YE.10.043.22	19.00	27.00	100.00	66.00	61.00	214.50	326.00	12.10	

5 Veiligheids gaffelhaken / Self-locking clevis hooks with grip Afmetingen / Dimensions									
Item no.	WLL (ton)	A	B	E	Ø	H	K	L	Weight (kg)
YE.10.085.08	2.50	9.50	37.50	35.00	45.00	21.00	138.00	12.00	0.75
YE.10.085.10	4.00	12.50	47.50	46.00	56.00	30.50	169.00	15.00	1.42
YE.10.085.13	6.70	15.00	52.00	56.00	64.00	39.00	205.00	20.00	2.56
YE.10.085.16	10.00	18.50	67.50	86.00	86.00	45.00	250.00	27.00	4.21

6 Veiligheids gaffelhaken / Self-locking clevis hooks Afmetingen / Dimensions									
Item no.	WLL (ton)	A	B	E	H	R	M	L	Weight (kg)
YE.10.085.06	1.40	7.50	32.00	28.00	20.00	96.00	70.00	131.00	0.50
YE.10.085.20	16.00	25.00	85.00	76.50	62.00	235.00	192.50	337.50	8.60
YE.10.085.22	19.00	25.50	98.00	80.00	66.00	276.50	205.00	391.00	12.10





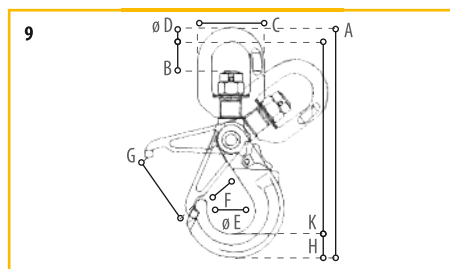
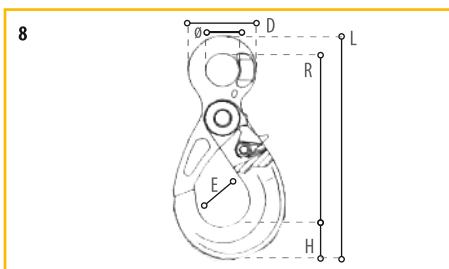
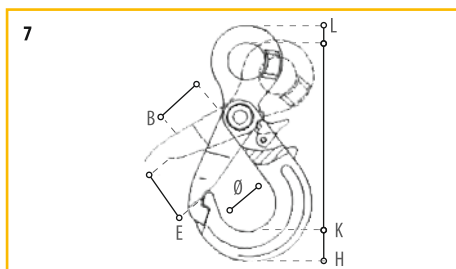
Grade 100 Toebehoren / Grade 100 Accessories

7. Veiligheids ooghaken /  
Self-locking eye hooks  
with grip

8. Veiligheids ooghaken /  
Self-locking eye hooks

9. Wartel ooghaken met slot /  
Self-locking swivel hooks  
with grip

(Onbelast wartelen / Swivel without load)



7 Veiligheids ooghaken / Self-locking eye hooks with grip Afmetingen / Dimensions									
Item no.	WLL (ton)	B	E	Ø	H	K	L	Weight (kg)	
YE.10.025.08	2.50	37.50	35.00	45.00	21.00	138.00	12.00	0.81	
YE.10.025.10	4.00	47.50	46.00	56.00	30.50	169.00	15.00	1.41	
YE.10.025.13	6.70	52.00	56.00	64.00	39.00	205.00	20.00	2.61	
YE.10.025.16	10.00	67.50	64.00	77.00	45.00	250.00	27.00	4.45	

8 Veiligheids ooghaken / Self-locking eye hooks Afmetingen / Dimensions									
Item no.	WLL (ton)	Ø	D	E	H	R	M	L	Weight (kg)
YE.10.025.20	16.00	60.00	120.00	76.50	62.00	277.00	192.50	369.00	7.90
YE.10.025.22	19.00	70.00	134.00	80.00	66.00	319.52	205.00	417.00	11.20

9 Wartel ooghaken met slot / Swivel hooks with grip (Onbelast wartelen / Swivel without load) Afmetingen / Dimensions											
Item no.	WLL (ton)	A	B	C	Ø D	Ø E	F	G	H	K	Weight (kg)
YE.10.086.08	2.50	214.00	29.00	36.00	13.00	45.00	37.00	32.00	22.00	179.00	1.03
YE.10.086.10	4.00	264.00	39.00	42.00	15.50	55.50	47.50	46.00	30.00	218.00	1.80
YE.10.086.13	6.70	334.00	46.00	49.00	19.00	64.00	52.50	56.00	39.00	275.50	3.34
YE.10.086.16	10.00	400.00	69.00	60.00	23.00	75.00	70.00	91.00	46.00	323.00	5.83



Grade 100 Toebehoren / Grade 100 Accessories

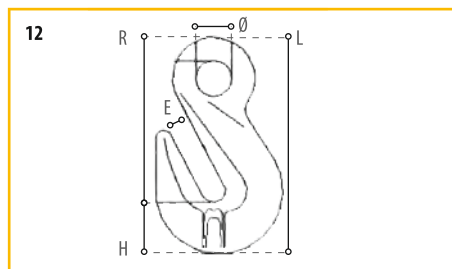
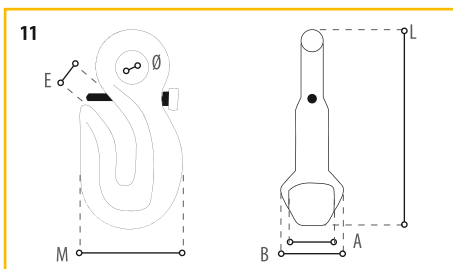
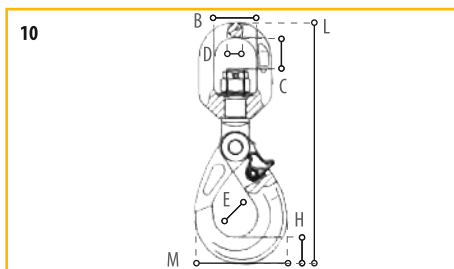
10. Wartelooghaken /  
Self-locking swivel hooks  
(Onbelast wartelen / Swivel without load)



11. Inkort ooghaken met  
veiligheidspin / Eye grab  
hooks with safety pin



12. Inkort ooghaken /  
Eye grab hooks



10	Wartelooghaken / Self-locking swivel hooks Afmetingen / Dimensions									
Item no.	WLL (ton)	B	C	D	E	H	M	L	Weight (kg)	
YE.10.086.06	1.40	32.50	23.00	11.50	28.00	20.00	70.00	184.00	0.60	
YE.10.086.20	16.00	72.00	62.00	26.00	76.50	62.00	192.50	463.00	12.50	
YE.10.086.22	19.00	97.00	96.00	33.00	80.00	66.00	205.00	572.00	17.10	

11	Inkort ooghaken met veiligheidspin / Eye grab hooks with safety pin Afmetingen / Dimensions								
Item no.	WLL (ton)	A	B	M	Ø	E	L	Weight (kg)	
YE.10.041.08	2.50	35.00	25.00	12.00	16.50	10.50	110.20	0.47	
YE.10.041.10	4.00	64.00	32.00	15.00	21.00	13.00	136.50	0.95	
YE.10.041.13	6.70	57.00	40.00	20.50	27.50	15.50	180.00	2.12	

12	Inkort ooghaken / Eye grab hooks Afmetingen / Dimensions							
Item no.	WLL (ton)	E	Ø	D	M	L	Weight (kg)	
YE.10.041.06	1.40	8.00	14.50	30.50	43.50	71.00	0.20	
YE.10.041.16	10.00	19.20	36.00	74.00	112.50	183.00	2.45	
YE.10.041.20	16.00	24.00	43.50	89.50	143.00	227.00	4.72	
YE.10.041.22	19.00	48.50	48.50	100.50	160.50	260.50	8.20	



Grade 100 Toebehoren / Grade 100 Accessories

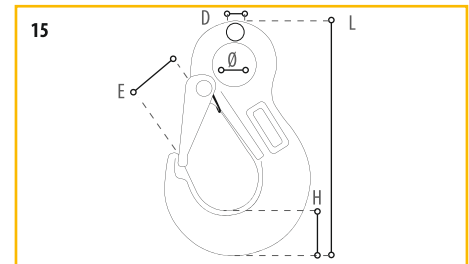
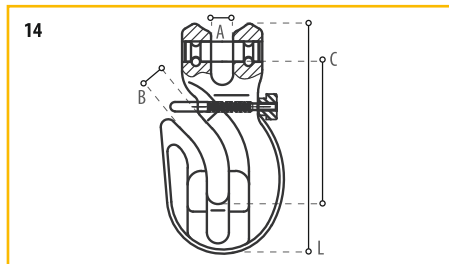
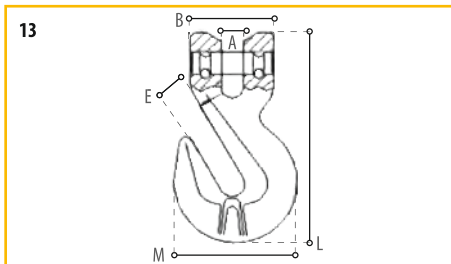
13. Inkort gaffelhaken /  
Clevis grab hooks



14. Inkort gaffelhaken /  
Clevis grab hooks with  
safety pin



15. Ooghaken met klep /  
Eye sling hooks with latch



13 Inkort gaffelhaken / Clevis grab hooks Afmetingen / Dimensions							
Item no.	WLL (ton)	A	B	E	M	L	Weight (kg)
YE.10.042.06	1.40	7.50	32.00	8.00	43.50	75.00	0.22
YE.10.042.16	10.00	17.50	70.00	19.20	112.50	183.50	2.88
YE.10.042.20	16.00	24.00	85.00	24.00	143.00	224.00	4.84
YE.10.042.22	19.00	27.00	100.00	27.00	160.50	262.00	8.30

14 Inkort gaffelhaken / Clevis grab hooks with safety pin Afmetingen / Dimensions							
Item no.	WLL (ton)	A	B	C	L	Weight (kg)	
YE.10.042.08	2.50	10.5	10.5	66.0	108.0	0.62	
YE.10.042.10	4.00	12.0	13.0	82.0	134.0	1.16	
YE.10.042.13	6.70	15.0	15.5	107.0	175.0	2.60	

15 Ooghaken met klep / Eye sling hooks with latch Afmetingen / Dimensions							
Item no.	WLL (ton)	D	E	H	Ø	L	Weight (kg)
YE.10.044.06	1.40	10.00	18.50	21.00	20.50	111.00	0.32
YE.10.044.08	2.50	11.00	25.00	27.50	25.00	137.50	0.60
YE.10.044.10	4.00	16.00	28.00	33.00	34.00	171.50	1.20
YE.10.044.13	6.70	19.00	38.00	43.50	43.00	219.00	2.20
YE.10.044.16	10.00	24.50	44.00	50.00	50.00	260.00	3.50
YE.10.044.20	16.00	27.00	52.00	56.00	55.00	298.00	7.15
YE.10.044.22	19.00	29.00	66.00	62.00	60.00	330.00	11.50
YE.10.044.26	26.50	35.00	73.00	75.00	70.00	367.00	14.00
YE.10.044.32	39.30	39.00	87.00	89.00	76.00	427.00	17.50





Toebehoren / Accessories

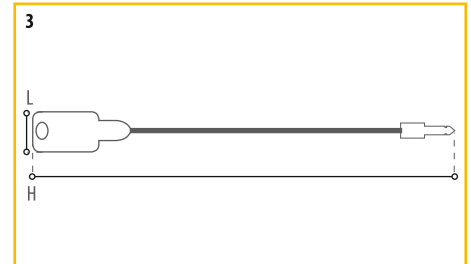
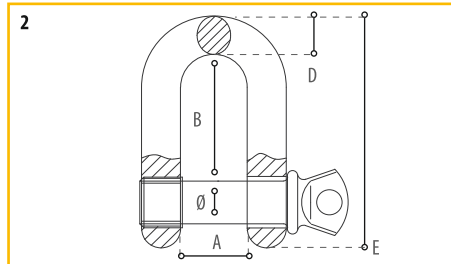
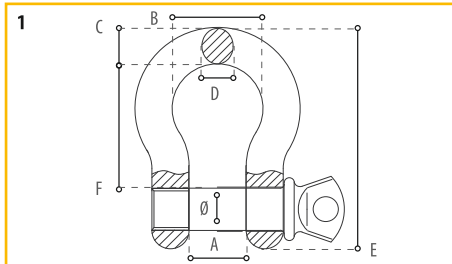
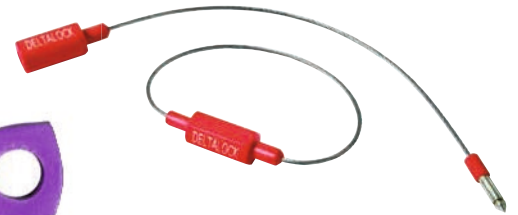
1. Harpsluitingen met borstbout / Screw pin anchor shackles



2. D-sluitingen met borstbout / Screw pin chain shackles



3. Bevestigingskabels / Self-locking ropes



1 Harpsluitingen met borstbout / Screw pin anchor shackles										
Afmetingen / Dimensions										
Item no.	WLL (ton)	BL (ton)	A	B	C	D	Pin Ø	E	F	Weight (kg)
YE.SH01.01	1.00	6.0	16.8	26.20	9.70	9.70	13.50	63.20	35.50	0.14
YE.SH01.01.5	1.50	9.0	19.0	29.50	11.20	11.20	15.00	78.00	42.00	0.17
YE.SH01.02	2.00	12.0	20.6	33.30	13.50	13.50	17.50	83.30	47.00	0.33
YE.SH01.03.25	3.25	19.5	27.0	42.90	17.50	16.00	21.50	106.50	59.00	0.62
YE.SH01.04.75	4.75	28.5	32.0	50.80	20.60	19.00	23.50	126.50	71.00	1.07
YE.SH01.06.50	6.50	39.0	36.6	58.00	24.60	22.40	26.50	148.00	83.00	1.64
YE.SH01.08.50	8.50	51.0	43.0	68.40	27.00	25.40	29.00	167.00	94.00	2.30
YE.SH01.09.50	9.50	57.0	46.0	74.00	31.80	29.50	32.50	190.00	108.00	3.52
YE.SH01.12	12.00	72.0	51.6	82.60	35.00	32.70	38.70	209.60	117.00	5.00
YE.SH01.13.5	13.50	81.0	57.0	92.20	36.00	36.00	41.70	232.70	134.00	6.13
YE.SH01.17	17.00	102.0	60.5	98.60	41.00	39.00	42.00	254.00	146.00	7.80
YE.SH01.25	25.00	150.0	73.2	127.00	57.00	46.70	51.00	313.50	177.00	15.16
YE.SH01.35	35.00	210.0	82.5	146.00	61.00	52.80	59.50	347.50	196.00	20.40
YE.SH01.55	55.00	330.0	105.0	184.00	79.50	68.80	70.50	453.00	266.00	38.90

2 D-sluitingen met borstbout / Screw pin chain shackles										
Afmetingen / Dimensions										
Item no.	WLL (ton)	BL (ton)	A	B	C	D	E	Pin Ø	Weight (kg)	
YE.SH02.01	1.00	6.0	16.80	30.00	9.70	9.70	58.50	11.50	0.13	
YE.SH02.01.5	1.50	9.0	19.00	35.40	11.20	11.20	67.60	13.40	0.19	
YE.SH02.02	2.00	12.0	20.60	40.20	12.70	12.70	77.00	15.50	0.27	
YE.SH02.03.25	3.25	19.50	27.00	50.00	16.00	17.50	95.50	19.50	0.57	
YE.SH02.04.75	4.75	28.50	32.00	60.50	19.00	20.60	116.60	21.50	1.19	
YE.SH02.06.5	6.50	39.00	36.60	71.00	22.40	24.60	135.50	24.00	1.43	
YE.SH02.08.5	8.50	51.00	43.00	79.00	26.00	27.00	150.80	26.50	2.15	
YE.SH02.09.5	9.50	57.00	46.00	90.00	28.70	31.80	172.20	29.50	3.06	
YE.SH02.12	12.00	72.00	51.60	97.00	32.70	35.00	190.50	35.70	4.10	
YE.SH02.13.5	13.50	81.00	57.00	107.00	36.00	35.00	210.30	39.00	5.30	
YE.SH02.17	17.00	102.00	60.50	121.00	38.00	41.00	230.10	39.00	7.23	
YE.SH02.25	25.00	150.00	73.20	146.00	44.50	53.80	278.60	48.00	12.10	
YE.SH02.35	35.00	210.00	82.50	169.00	53.00	61.00	312.00	56.00	19.20	

3 Bevestigingskabels / Self-locking ropes					
Afmetingen / Dimensions					
Item no.	Length / Length (cm)	Color	H	L	Weight (kg)
YE.SRL.19	19	Verskillend / Various	190	14.3	0.017
YE.SRL.25	25	Verskillend / Various	255	14.3	0.017



Toebehoren / Accessories

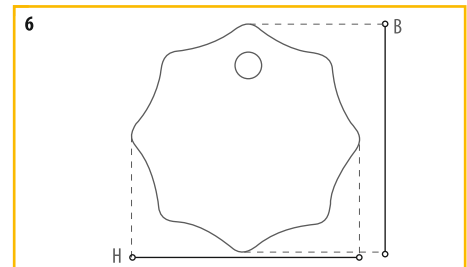
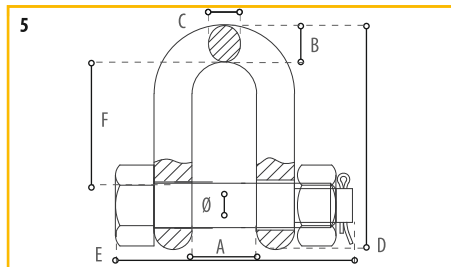
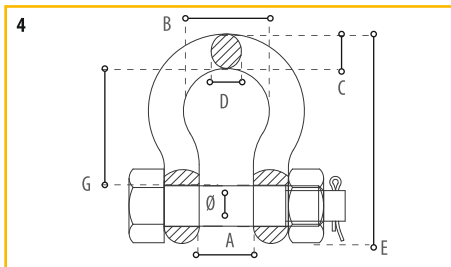
4. Harpsluitingen met moerbout / Bolt type anchor shackles



5. D-sluiting met moerbout / Bolt type chain shackles



6. Identificatie platen / Chain sling tags



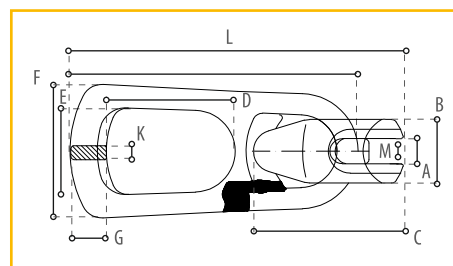
4 Harpsluiting met moerbout / Bolt type anchor shackles											
Afmetingen / Dimensions											
Item no.	WLL (ton)	BL (ton)	A	B	C	D	E	Pin Ø	F	G	Weight (kg)
YE.SH03.001	1.00	6.0	16.80	26.20	9.70	9.70	63.30	11.20	58.80	35.50	0.15
YE.SH03.001.5	1.50	9.0	19.00	29.50	11.20	11.20	78.00	13.40	65.90	42.00	0.22
YE.SH03.002	2.00	12.0	20.60	33.30	13.60	13.50	83.30	15.20	73.70	47.00	0.45
YE.SH03.003.25	3.25	19.5	27.00	42.90	17.60	16.00	106.50	19.00	94.00	59.00	0.72
YE.SH03.004.75	4.75	28.5	32.00	50.80	20.60	19.50	126.50	21.20	108.70	71.00	1.05
YE.SH03.006.50	6.50	39.0	36.60	58.00	24.60	22.40	148.10	24.00	127.80	83.00	1.79
YE.SH03.008.50	8.50	51.0	43.00	68.40	27.00	25.40	166.60	27.00	145.80	94.00	2.57
YE.SH03.009.50	9.50	57.0	46.00	74.00	31.75	29.50	190.00	30.00	160.60	108.00	3.75
YE.SH03.012	12.00	72.0	51.60	82.60	35.00	32.70	209.60	36.00	181.40	117.00	5.31
YE.SH03.013.5	13.50	81.0	57.00	92.20	36.00	36.00	232.70	39.00	188.30	134.00	7.20
YE.SH03.017	17.00	102.0	60.50	98.60	41.00	39.00	254.00	39.00	211.00	146.00	9.43
YE.SH03.025	25.00	150.0	73.20	127.00	57.20	46.70	313.50	48.00	281.60	177.00	15.38
YE.SH03.035	35.00	210.0	82.50	146.00	61.00	52.80	347.50	56.00	311.00	196.00	23.70
YE.SH03.055	55.00	330.0	105.00	184.00	79.50	68.80	453.00	68.00	358.00	266.00	-

5 Moerbout met D-sluiting / Bolt type chain shackles										
Afmetingen / Dimensions										
Item no.	WLL (ton)	BL (ton)	A	B	C	D	E	Pin Ø	F	Weight (kg)
YE.SH04.001	1.00	6.00	16.80	9.70	9.70	58.70	57.80	11.20	30.00	0.15
YE.SH04.001.5	1.50	9.00	19.00	11.20	11.20	67.80	65.90	13.40	35.40	0.22
YE.SH04.002	2.00	12.00	20.60	12.70	12.70	77.00	73.70	15.20	40.20	0.34
YE.SH04.003.25	3.25	19.50	27.00	17.50	16.00	95.50	94.00	19.00	50.00	0.67
YE.SH04.004.75	4.75	28.50	32.00	20.60	19.50	115.00	108.70	21.20	60.50	1.14
YE.SH04.006.5	6.50	39.00	36.60	24.60	22.40	135.40	127.80	24.00	71.00	1.75
YE.SH04.008.5	8.50	51.00	43.00	27.00	26.00	151.00	145.80	27.00	79.00	2.51
YE.SH04.009.5	9.50	57.00	46.00	31.80	28.70	172.20	163.70	30.00	90.00	3.45
YE.SH04.012	12.00	72.00	51.60	35.00	32.70	190.50	178.40	36.00	97.00	4.90
YE.SH04.013.5	13.50	81.00	57.00	35.00	36.00	210.30	188.30	39.00	107.00	6.23
YE.SH04.017	17.00	102.00	60.50	41.20	38.10	230.00	211.00	39.00	121.00	8.40
YE.SH04.025	25.00	150.00	73.20	53.80	44.50	278.70	281.60	48.00	146.00	18.00
YE.SH04.035	35.00	210.00	82.50	61.00	53.00	323.60	313.50	56.00	169.00	25.60

6 Identificatie platen / Chain sling tags			
Afmetingen / Dimensions			
Item no.	H	B	Weight (kg)
YE.TAG.12	70	70	0.014
YE.TAG.34	70	70	0.014



Kogelkoppaaken / Lifting clutches



Kogelkoppaaken / Lifting clutches													
Afmetingen / Dimensions (mm)													
Item no.	WLL (ton)	A	B	C	D	E	F	H	M	L	G	K	Weight (kg)
YE.8.101.13	1.3	34	42.0	80.4	70.5	45.0	73	160	11.5	186.0	20.5	12.5	0.89
YE.8.101.25	2.5	42	49.0	99.0	85.0	57.0	88	188	16.0	227.0	27.0	14.0	1.30
YE.8.101.50	5.0	55	70.0	133.0	88.0	69.0	110	244	22.0	282.0	35.0	18.0	3.24
YE.8.101.100	10	74	92.0	176.0	116.0	83.0	161	342	30.0	391.0	51.0	27.0	10.01
YE.8.101.200	20	110	114.5	228.0	133.5	107.5	182	437	42.0	497.0	77.0	31.0	20.37
YE.8.101.320	32	154	172.0	307.0	189.0	164.0	272	560	52.0	661.0	102.0	40.0	46.50



Kettingen / Chains

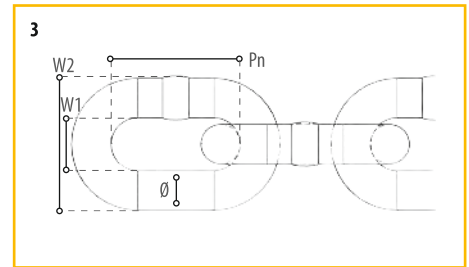
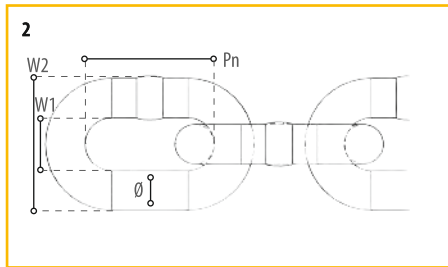
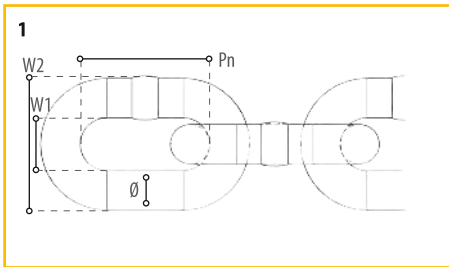
1. Kortschalm lastkettingen G80 / Short link load chains G80 (EN 818-2)



2. Kortschalm lastkettingen G100 / Short link load chains G100



3. Gecalibreerde lastkettingen voor elektrische kettingtakels G80 / Calibrated load chains for electric chain hoists G80



1 Kortschalm lastkettingen G80 / Short link load chains G80 Afmetingen / Dimensions							
Item no.	ø (mm)	W1	W2	Pn	WLL (ton)	Breaking force (kN)	
CEM. 06 x 18	6.00	7.8	22.2	18	1.12	45.20	
CEM. 07 x 21	7.00	9.1	25.9	21	1.50	61.60	
CEM. 08 x 24	8.00	10.4	29.6	24	2.00	80.40	
CEM. 10 x 30	10.00	13.0	37.0	30	3.15	126.00	
CEM. 13 x 39	13.00	16.9	48.1	39	5.30	212.00	
CEM. 16 x 48	16.00	20.8	59.2	48	8.00	322.00	
CEM. 20 x 60	20.00	26.0	74.0	60	12.50	503.00	
CEM. 22 x 66	22.00	28.6	81.4	66	15.00	608.00	
CEM. 26 x 78	26.00	33.8	96.2	78	21.20	849.00	
CEM. 32 x 96	32.00	41.6	118.0	96	31.50	1290.00	

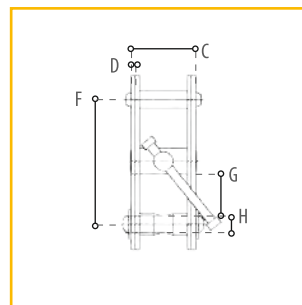
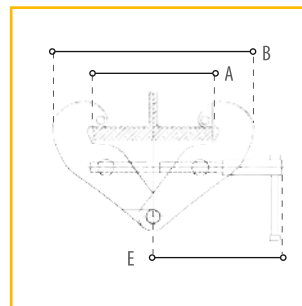
2 Kortschalm lastkettingen G100 / Short link load chains G100 Afmetingen / Dimensions							
Item no.	ø (mm)	W1	W2	Pn	WLL (ton)	Breaking force (kN)	
CEM. 01.06 x 18	6.00	7.8	22.2	18	1.40	56.00	
CEM. 01.08 x 24	8.00	10.4	29.6	24	2.50	100.00	
CEM. 01.10 x 30	10.00	13.0	37.0	30	4.00	160.00	
CEM. 01.13 x 39	13.00	16.9	48.1	39	6.70	268.00	
CEM. 01.16 x 48	16.00	20.8	59.2	48	10.00	400.00	
CEM. 01.20 x 60	20.00	26.0	74.0	60	16.00	640.00	
CEM. 01.22 x 66	22.00	28.6	81.4	66	19.00	760.00	
CEM. 01.26 x 78	26.00	33.8	96.2	78	26.50	1060.00	
CEM. 01.32 x 96	32.00	41.6	118.0	96	39.30	-	

3 Gecalibreerde lastkettingen voor elektrische kettingtakels G80 / Calibrated load chains for electric chain hoists G80 Afmetingen / Dimensions							
Item no.	ø (mm)	W1	W2	Pn	WLL (ton)	Breaking force (kN)	
DFK. 5.6 x 17	5.70	7.4	14.8	17.0	1.00	40.00	
Li.6.3 x 19.1	6.30	8.6	21.0	19.1	1.35	54.00	
DFK. 7.1 x 20.2	7.10	8.4	22.3	20.2	1.60	64.00	
DFK. 10 x 30	10.00	12.4	32.3	30.0	3.20	128.00	
DFK. 11.2 x 34	11.20	14.8	37.2	34.0	4.00	160.00	





Balkklemmen / Girder clamps



Eigenschappen

- » Geschikt voor hijsen, trekken en verankering.
- » Met groot klem bereik.
- » Eenvoudig in gebruik.
- » Ook verkrijgbaar in kleur zwart (DELTA BLACK).

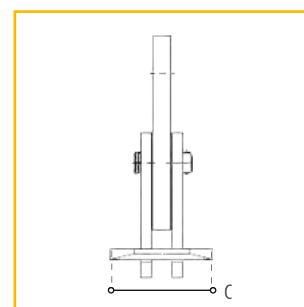
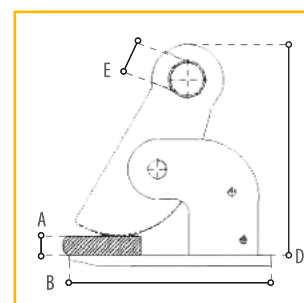
Features

- » Extremely versatile, can be used when lifting, pulling or as an anchor.
- » Gives maximum jaw grip adjustment.
- » Easy application.
- » Also available in color black (DELTA BLACK).

Specifications / Specifications													
Model	DC.0.0100001000		DC.0.0100002000		DC.0.0100003000		DC.0.0100005000		DC.0.0100010000		DC.0.100020000		
WLL (ton)	1		2		3		5		10		20		
Geschikte balkbreedte / Suitable beam width (mm)	75-220		75-220		80-320		80-320		90-320		90-370		
Netto gewicht / Net weight (kg)	3.5		4.5		9.5		11		16		39.6		
Afmetingen / Dimensions (mm)													
	A		B		C	D	E	F		G		H	
	min	max	min	max				min	max	min	max		
DC.0.0100001000	70	260	180	360	64	5	215	102	155	25	82	22	
DC.0.0100002000	70	260	180	360	74	6	215	102	155	25	80	22	
DC.0.0100003000	75	354	235	490	103	8	260	140	225	45	120	24	
DC.0.0100005000	75	354	235	490	110	10	260	140	225	45	118	28	
DC.0.0100010000	80	365	320	505	120	12	280	170	235	50	115	40	
DC.0.0100020000	250	450	512	713	196	16	463	315	361	96	148	70	



## Horizontale plaatklemmen / Horizontal plate clamps



### Eigenschappen

- » Geschikt voor het hijsen van een stalen balk en plaatmateriaal.
- » Gemaakt van gehard staal.
- » Te gebruiken in sets van 2 stuks.

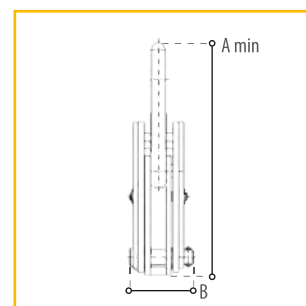
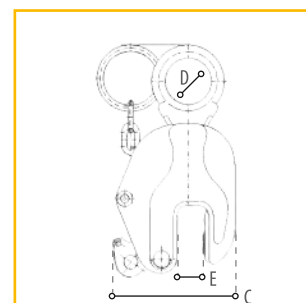
### Features

- » Suitable for the lifting and horizontal transfer of single steel plates and beams.
- » Made of high-quality alloy steel.
- » Must be used in sets of 2 pieces.

Specificaties / Specifications					
	DC.0.014000750	DC.0.014001500	DC.0.0140002500	DC.0.0140004500	
WLL single (ton)	0.75	1.5	2.5	4.5	
WLL double (ton)	1.5	3	5	9	
Grijp bereik / Jaw range (mm)	0 - 50	0 - 50	0 - 60	0 - 100	
Net gewicht per stuk / Net weight per piece (kg)	4.3	7.7	14.1	28.6	
Afmetingen / Dimensions (mm)					
Model (WLL)	A max	B	C	D max	E Ø
0.75	50	127	100	218	30
1.5	50	220	110	270	36
2.5	60	260	130	315	40
4.5	100	290	165	425	40



Verticale plaatklemmen / Vertical plate clamps



Eigenschappen

- » Geschikt voor het hijsen van een stalen balk en plaatmateriaal.
- » Geschikt om enkel en in combinatie te gebruiken.
- » Met vergrendel systeem

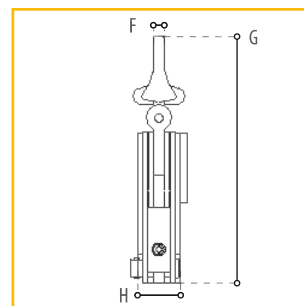
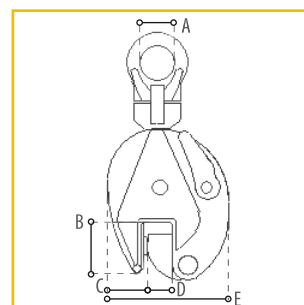
Features

- » Suitable for the lifting and horizontal transfer of single steel plates and beams.
- » Can be used single-handedly or in pairs.
- » Fitted with a locking device for both open and closed positions.

Specificaties / Specifications					
	DC.0.015TH01000	DC.0.015TH02000	DC.0.015TH03000	DC.0.015TH05000	
WLL (ton)	1	2	3	5	
Test load / Test load (kN)	2000	4000	6000	10000	
Grijp bereik / Jaw range (mm)	0 - 20	0 - 30	0 - 35	0 - 50	
Net gewicht / Net weight (kg)	4	6.5	10	18	
Afmetingen / Dimensions (mm)					
Model (WLL)	A	B	C	D	E
1	220	65	130	44	23
2	290	80	170	50	33
3	320	90	190	55	41
5	390	90	240	65	52



## Universele plaatklemmen / Universal plate clamps



### Eigenschappen

- » Geschikt voor het hijsen van een stalen balk en plaatmateriaal.
- » Gemaakt van gehard staal.
- » Met vergrendel systeem.
- » Geschikt voor diverse dikten staal.

### Features

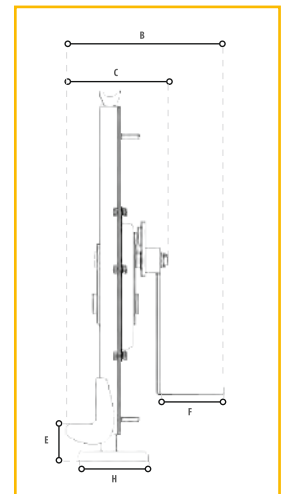
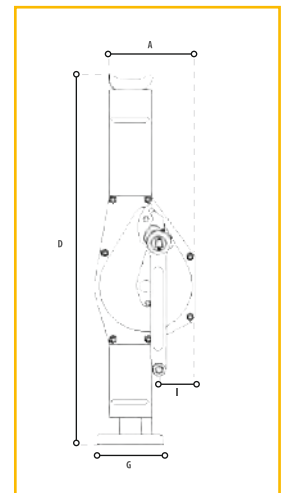
- » Suitable for the lifting and horizontal transfer of single steel plates and beams.
- » Hardened pressure steel plates with durable finish.
- » With safety lock.
- » Wide plate acceptance

Specificaties / Specifications										
	DC.0.02000500		DC.0.02001000		DC.0.02002000		DC.0.02003000		DC.0.02005000	
WLL	(ton) 0.5		1		2		3		5	
Grijp bereik / Jaw range (mm)	0 - 15		0 - 20		0 - 25		0 - 30		0 - 50	
Net gewicht / Net weight (kg)	2		4.8		6.5		15		23	
Afmetingen / Dimensions (mm)										
Model (WLL)	A Ø	B	C	D	E	F	G	H		
0.5	30	43	34.5	0-17	103	10	212	36		
1	48	63	51	0-22	138	12	294	50		
2	68	76	59	0-27	164	16	370	52		
3	74	85	59	0-32	193	20	418	78		
5	80	90	56	0-50	240	22	450	88		





Domme krachten / Steel rack jacks



Eigenschappen

- » Zowel verticaal als horizontaal te gebruiken in vele toepassingen.
- » Van hoogwaardig gesmeed staal.
- » Dragende delen zijn extra gehard.
- » Handgreep scharnierend voor transport.
- » Twee veiligheidsspallen voor gecontroleerde terugloop.
- » Met veiligheidsslinger en lastblokering.
- » Capaciteit voet is 70% van de WLL.
- » Volgens EN 1494.

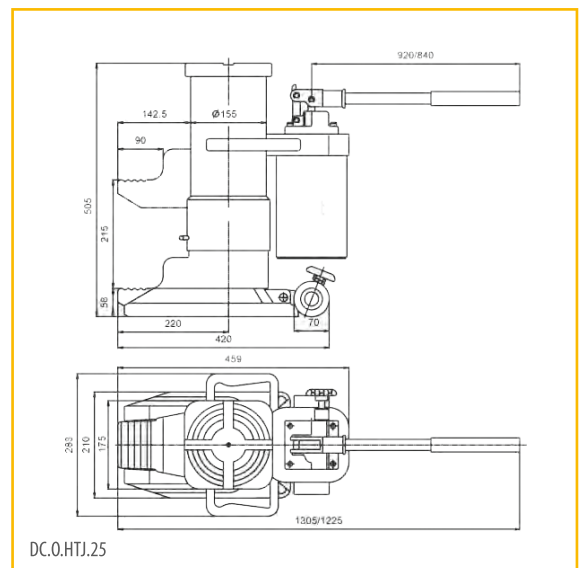
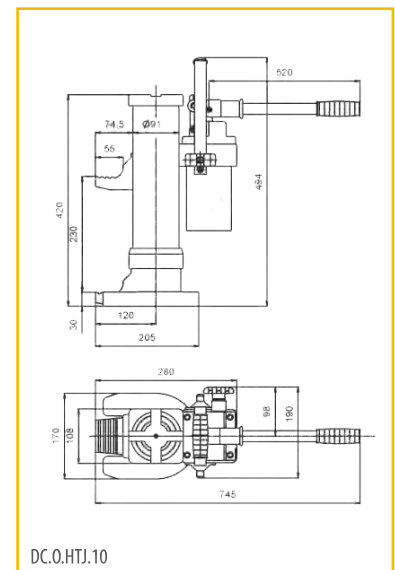
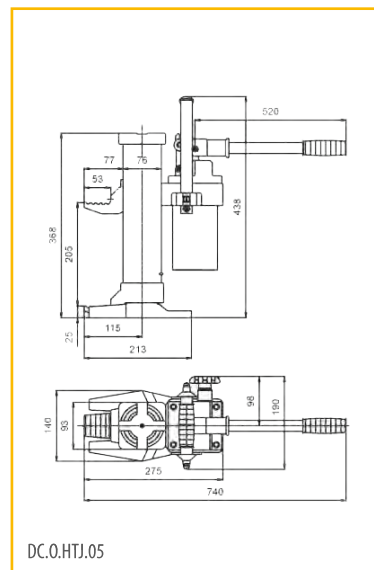
Features

- » Can be used vertically and horizontally.
- » Made of high tensile forged steel.
- » Supporting parts are extra hardened.
- » Safety crank with foldable handle.
- » Two safety pawls for controlled descent.
- » With safety locking mechanism.
- » Capacity on the toe is 70% of the WLL.
- » According to EN 1494.

Specificaties / Specifications									
Model	Capaciteit Capacity ton	Test load Test load kN	Hijshoogte Hoisting height mm	Inspanning voor max lading Force for max lifting N	Netto gewicht Net weight kg				
DC.O.DK.015	1,5	16,5	300	190	10,7				
DC.O.DK.03	3	33	355	196	21,3				
DC.O.DK.05	5	55	330	235	28,9				
DC.O.DK.10	10	110	360	431	47				
DC.O.DK.20	20	220	315	650	72				
Afmetingen / Dimensions (mm)									
Model (WLL)	A	B	C	D	E	F	G	H	I
1,5	121	280	180	605	55	126	100	110	225
3	200	300	200	720	55	126	130	140	285
5	190	330	230	735	60	126	140	175	285
10	252	485	265	795	70	250	140	175	330
20	275	515	300	840	90	250	150	185	360



Hydraulische machine heffers / Hydraulic toe jacks



Eigenschappen

- » Compact en zeer stabiel.
- » Te gebruiken in iedere positie.
- » Huis 360° draaibaar.
- » Gecontroleerd zakken.
- » Met overlastbeveiliging.
- » Afneembare hevel.

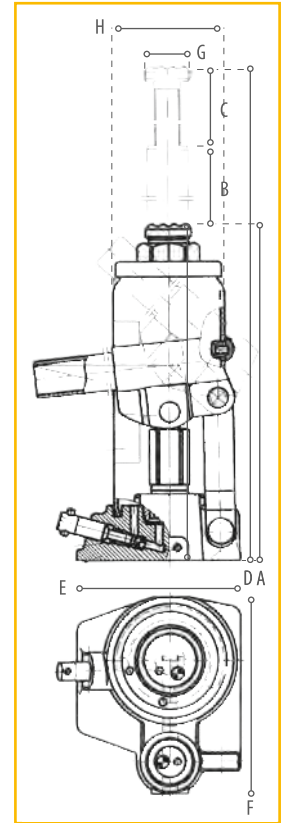
Features

- » Compact and stable construction
- » Can be used in any position.
- » Housing revolves 360°.
- » Lowering speed can be accurately adjusted.
- » With overload protection.
- » Pump lever is removable.

Specificaties / Specifications					
Model	Capaciteit Capacity ton	Hefbereik van voet Lifting range of foot mm	Hefbereik van kop Lifting range of head mm	Inspanning voor max lading Force for max lifting N	Netto gewicht Net weight kg
DC.O.HTJ.05	5	25-230	368-573	280	25
DC.O.HTJ.10	10	30-260	420-650	400	35
DC.O.HTJ.25	25	58-273	505-720	400	109



Hydraulische vijzels / Hydraulic bottle jacks



Eigenschappen

- » Robuuste ontwerp.
- » Uitgevoerd met veiligheidsklep.
- » Geschikt voor zwaar werk.

Features

- » Solid and professional design.
- » Equipped with leak proof safety valve.
- » Suitable for heavy duty tasks.

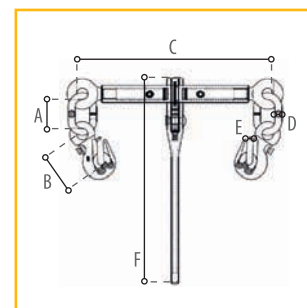
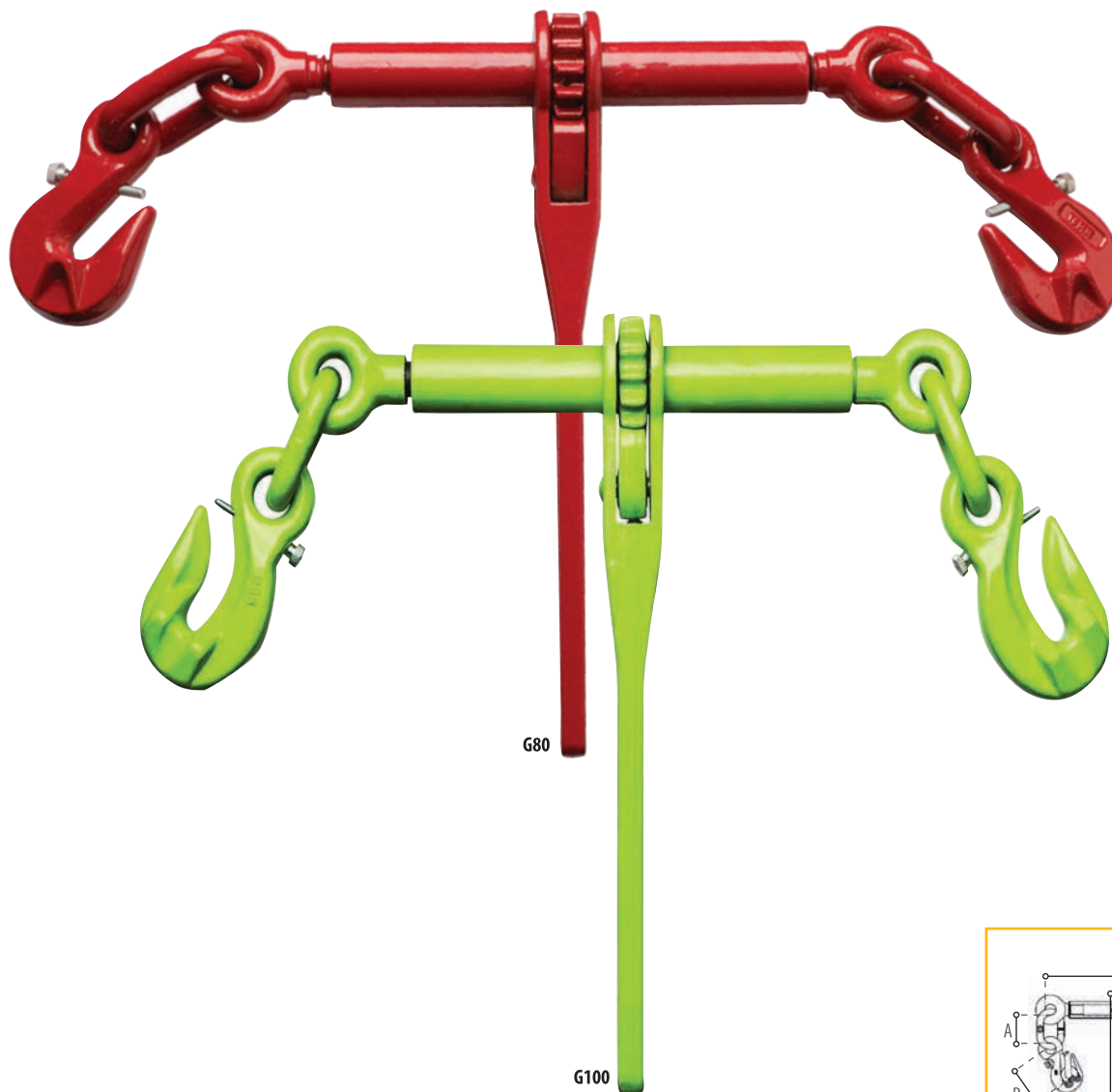
Specificaties / Specifications								
Model	Capaciteit Capacity	Min hoogte Min height	Max hoogte Max height	Verstelbare hoogte Adjustable height	Netto gewicht Net weight			
	ton	mm	mm	mm	kg			
GR.G.00204	2	158	298	50	2.2			
GR.G.00304	3	168	318	50	2.3			
GR.G.00504	5	195	380	60	3.3			
GR.G.00804	8	200	385	60	5.0			
GR.G.01004	10	200	385	60	5.3			
GR.G.01204	12	215	400	60	6.7			
GR.G.01604	16	225	425	60	7.7			
GR.G.02004	20	235	440	60	10.0			
GR.G.03004	30	255	465	-	13.0			
GR.G.05004	50	285	465	-	21.0			
GR.G.10004	100	330	510	-	70.0			

Afmetingen / Dimensions (mm)								
Model (WLL)	A	B	C	D	E	F	G	H
2	158	90	50	298	93	95	23	51
3	168	100	50	318	93	95	23	51
5	195	125	60	380	100	105	27	60
8	200	125	60	385	118	110	38	75
10	200	125	60	385	120	120	38	80
12	215	125	60	400	137	133	43	89
16	225	140	60	425	142	135	48	95
20	235	145	60	440	162	153	48	114
30	255	150	-	405	173	173	56	121
50	285	180	-	465	188	188	71	140
100	330	180	-	510	245	270	120	230



Ratel ladingspanners Grade 80 & 100 / Ratchet load binders Grade 80 & 100



**Eigenschappen**

» Volgens EN 12195-3.

**Features**

» According to EN 12195-3.

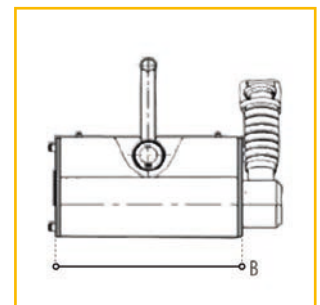
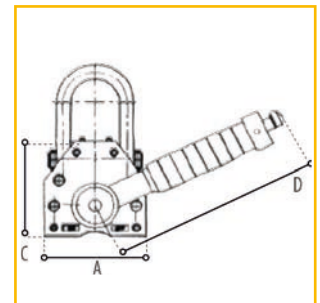
Afmetingen / Dimensions (mm) Ratel ladingspanners G80 / Ratchet load binders G80										
Model	Chain size (mm)	LC (kN)	STF (kN)	A	B	C	D	E	F	Weight (kg)
YE.338.08	8	40	10	47	71	340-500	12	9	383	4.8
YE.338.10	10	63	15.75	47	79	375-530	14	12	383	5.5
YE.338.13	13	106	15.9	71	106	365-520	20	16	353	8
YE.338.16	16	160	24	78	130	395-570	24	18	385	14

Afmetingen / Dimensions (mm) Ratel ladingspanners G100 / Ratchet load binders G100										
Model	Chain size (mm)	LC (kN)	STF (kN)	A	B	C	D	E	F	Weight (kg)
YE.10.338.08	8	50	10	48	75	340-500	12	10.5	383	3.7
YE.10.338.10	10	80	15.75	49	91	365-520	14	13	383	5.9
YE.10.338.13	13	134	15.9	71	120	365-520	20	15.5	385	9.4





Hefmagneten / Magnetic lifters



Eigenschappen

- » Geschikt voor het vasthouden en hijsen van staal materiaal.
- » Sterk magnetisch veld door NdFeB magneet.
- » Met eenvoudig te bedienen hendel.
- » Veiligheidsfactor 3.5.

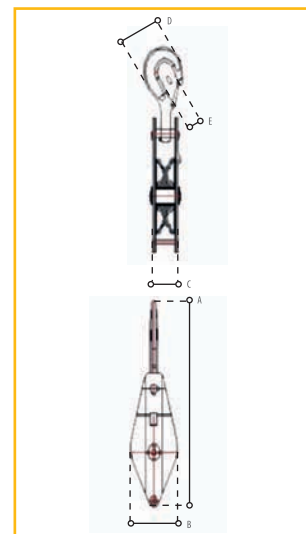
Features

- » Used to lift and handle steel plates or blocks.
- » With strong magnetic field produced by permanent NdFeB magnet.
- » Controlled by turning the handle without extra power.
- » Safety factor 3.5.

Specificaties / Specifications							
Model	DC.0.DML.0100	DC.0.DML.0300	DC.0.DML.0600	DC.0.DML.1000	DC.0.DML.2000	DC.0.DML.3000	DC.0.DML.6000
Capaciteit / Capacity (ton)	0.1	0.3	0.6	1	2	3	6
Cilindervorming capaciteit / Cylindrical capacity (ton)	0.03	0.1	0.2	-	-	-	-
Min breeklast / Min breaking load (ton)	0.35	1.05	2.1	3.5	7	10.5	18
Werktemperatuur / Operating temperature (°C)	< 80	< 80	< 80	< 80	< 80	< 80	< 80
Netto gewicht / Net weight (kg)	3	10	24	50	125	220	398
Afmetingen / Dimensions (mm)							
Model (WLL)	A	B	C		D		
0.1	62	92	67		126		
0.3	92	162	91		155		
0.6	122	232	117		196		
1	176	258	163		285		
2	234	378	212		426		
3	286	458	261		521		
6	296	720	266		700		



Klapblokken / Snatch blocks



Eigenschappen

- » Gemaakt van gietijzer.
- » Scheur en schokbestendig.
- » Kern van het wiel is gemaakt van glijlagers.

Features

- » Made of cast iron.
- » Abrasive and impact resistant.
- » Core of the wheels made of plain bearings.

Specificaties / Specifications					
Model	Capaciteit Capacity ton	Test load Test load kN	Schoven Sheave Ømm	Kabel Wire Ømm	Netto gewicht Net weight kg
DC.O.KB.01000	1	16	85	7.7 - 11	3.25
DC.O.KB.02000	2	32	112	11 - 14	6
DC.O.KB.03000	3	51.2	132	12.5 - 15.5	10.5
DC.O.KB.05000	5	80	160	15.5 - 18.5	19
DC.O.KB.08000	8	128	210	20 - 23	35.2
DC.O.KB.10000	10	160	240	23 - 24.5	50.5
DC.O.KB.16000	16	224	315	28 - 31	113.5
DC.O.KB.20000	20	280	355	31 - 35	162.2
Afmetingen / Dimensions (mm)					
Model (WLL)	A	B	C	D	E
1	315	120	40	91	27
2	385	155	45	110	32
3	470	175	50	133	37
5	650	215	60	154	42
8	730	280	70	200	56
10	810	320	82	225	61
16	1020	420	100	285	81
20	1160	490	110	320	90